

PORTES ENROTLLABLES

D'alumini

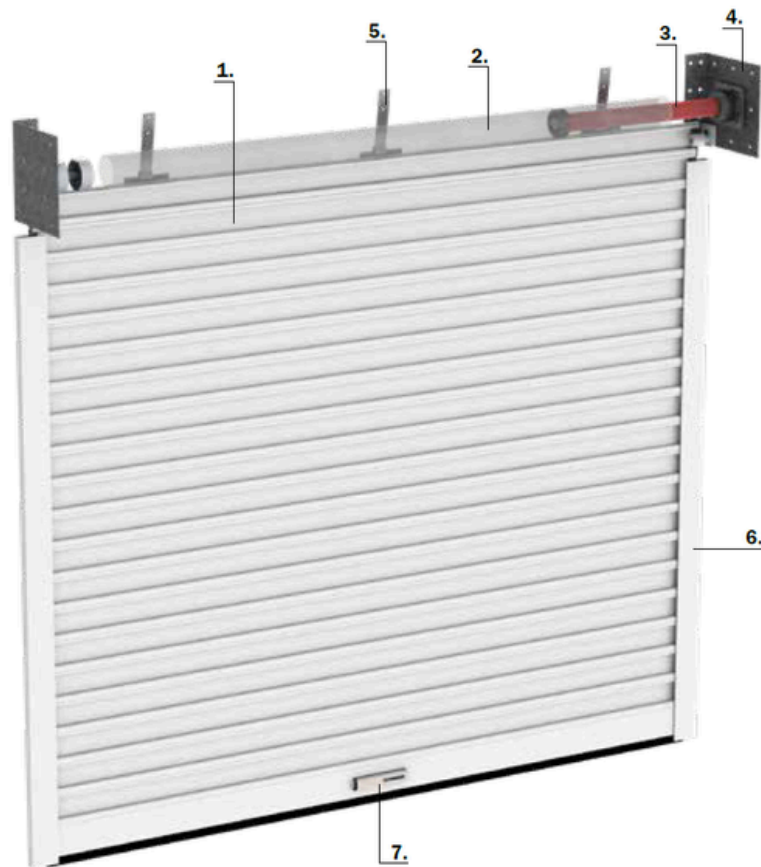
WWW.SUNONBLINDS.COM



Portes enrotllables

Parts d'una porta

1. **Pany:** Conjunt de lames que formen la part principal de la porta.
2. **Eix:** Element sobre el que s'enrolla el pany i que serveix com a transmissor del moviment del motor.
3. **Motor:** Accionament automàtic de la porta enrotllable. Depenent de les necessitats, s'escull motor tubular o centre eix.
4. **Suports laterals:** Sistema de subjecció de la porta. Disponibles en alumini i ferro, segons necessitats.
5. **Tirants:** L'element que uneix el pany amb l'eix i que permet que esta enrotllable sobre el seu mateix.
6. **Guies:** Elements imprescindibles per el corrector funcionament del pany.
7. **Seguretat:** Sistema de detecció de obstacles, que funciona per vibració. El sistema de seguretat instal·lat en la rematada, farà que la porta es detingui quan un cos o una persona contacti tant amb el seu moviment de pujada com el de baixada.



Portes enrotllables

Tipus d'instal·lació

Les portes enrotllables Sunon s'adapten a qualsevol necessitat, ja sigui per a habitatge particular o negoci.

Per això, disposem de dos tipus diferents d'instal·lació: la instal·lació en obra i la instal·lació amb caixó.



Instal·lació en obra

L'opció més tradicional de muntar una porta enrotllable. Té gran capacitat d'enrotllament per la qual cosa podem aconseguir més alçada.

Aconsellat en situacions de fals sostre.



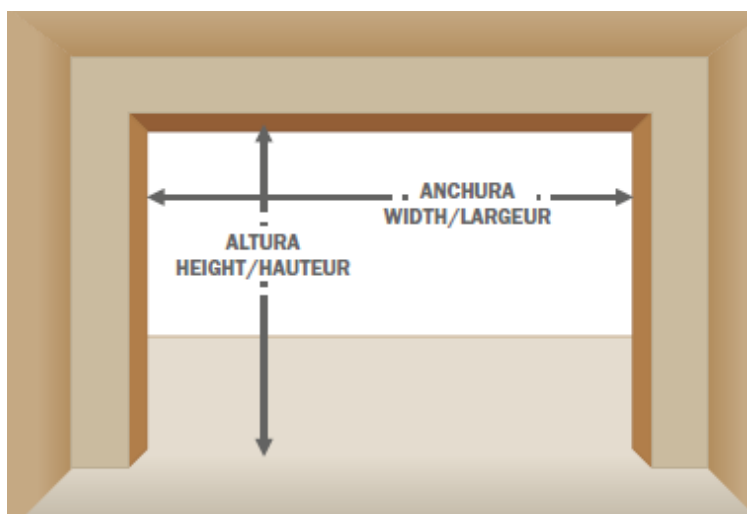
Instal·lació amb caixó

La instal·lació d'una porta enrotllable amb caixó proporciona una reducció important de l'impacte visual, així com menor soroll en accionar la porta. També ofereix una major protecció davant de la brutícia (quan es troba recollit).

Formes de medició

Mesurar una porta és senzill si es coneixen una sèrie de directrius bàsiques per fer-ho.

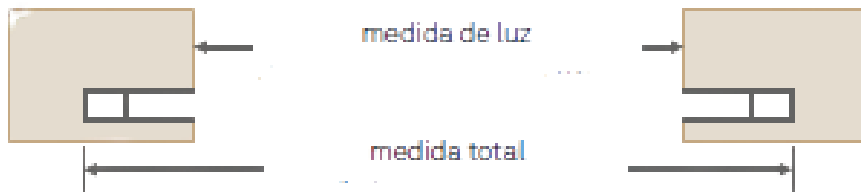
A continuació us mostrem una guia per anar sobre segur a la hora de fer la presa de mesures.



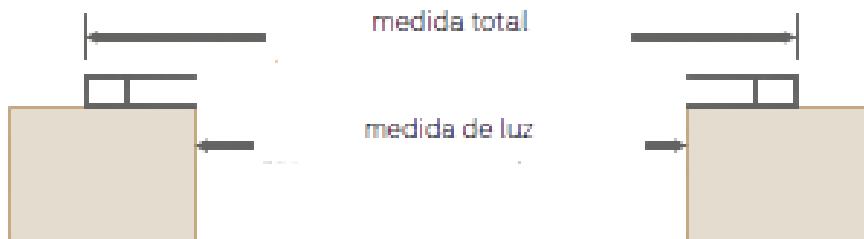
Portes enrotllables

Medició horitzontal (amplada de la porta)

Quan les guies van dins (embotides) de la paret.



Quan les guies van superposades a la paret i queden a l'exterior.

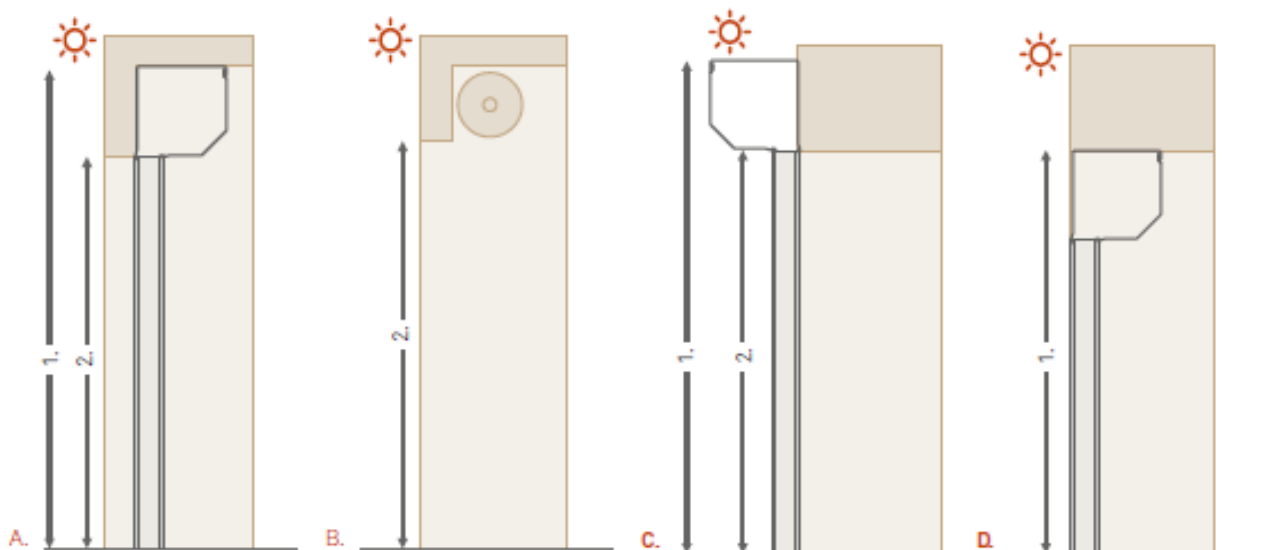


Quan les guies estan dins del buit de llum (restant mida al buit final).



Medició vertical (altura de la porta)

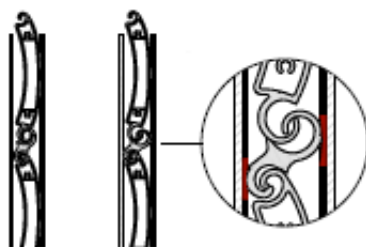
1. Mida total 2. Mida de llum



Portes enrotllables

Portes autoblocants

El sistema de porta enrotllable Block és la solució perfecta quan es requereix un alt nivell de seguretat, com pot ser a les joieries, entitats bancàries, habitatges a planta baixa, etc. Proporciona un alt nivell de seguretat gràcies al sistema de varetes intermèdies que exerceixen pressió sobre les guies. Aquesta acció dificulta l'aixecament vertical de la porta des del exterior i per tant l'accés a l'interior de l'habitatge o el comerç.



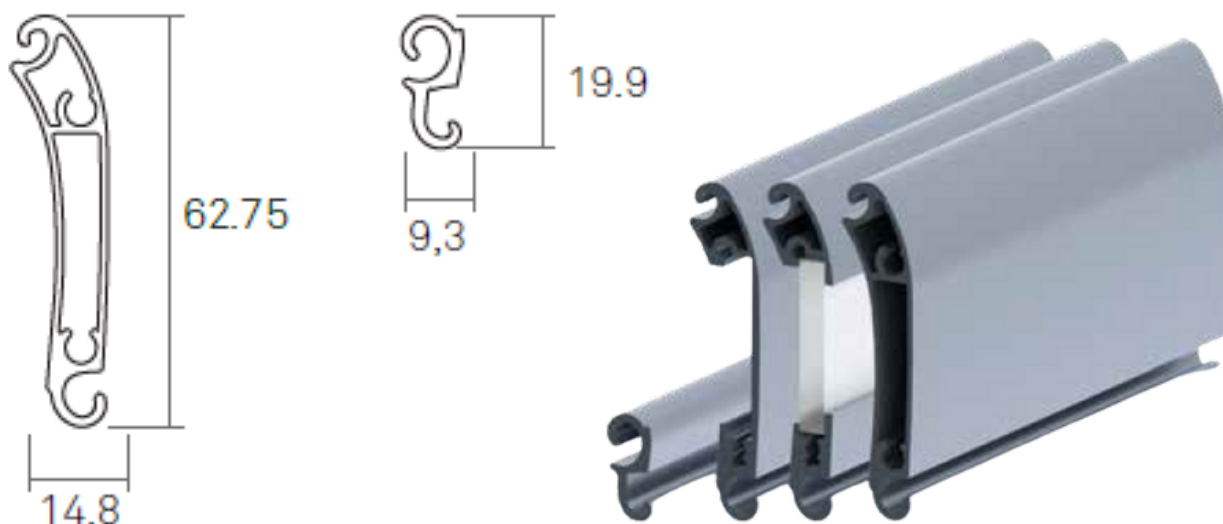
- Lama d'extrusió de doble paret amb perfil intermedi autoblocant.
- Disponibles també en versions encunyada i encunyada amb metacrilat per donar més lluminositat a l'interior.
- El model Block R 100 és un dels pocs models del mercat que a més de ser autoblocant, es pot microperforar o troquelar.

Portes enrollables

Models autoblocants

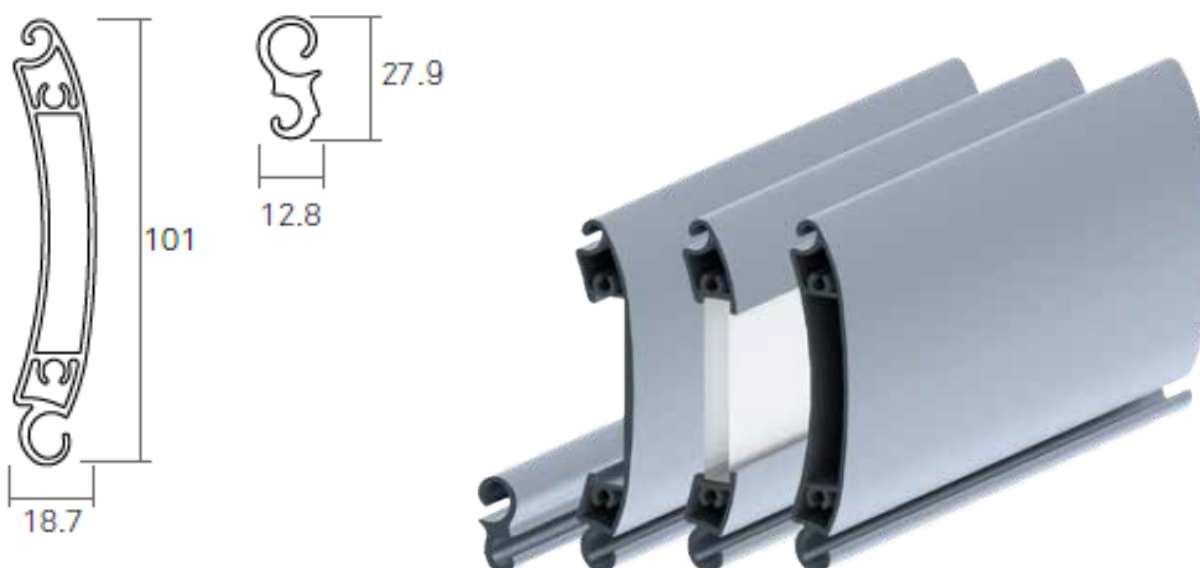
BLOCK 60 MONO / DOBLE PARET

Un estàndard en seguretat. Recomanada per a habitatges, garatges i locals comercials que necessitin seguretat. També disposa de versió "monoparet" que es pot encunyar i col·locar metacrilat.



BLOCK 95 MONO/DOBLE PARET

La lama reina en seguretat. Està especialment recomanada per a comerços que requereixin un extra de seguretat, com ara farmàcies o joieries. També disposa de versió "monoparet" que es pot encunyar i col·locar metacrilat.

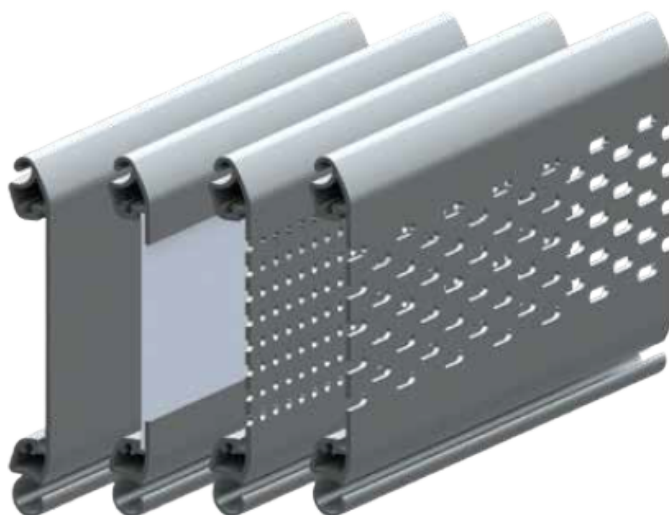
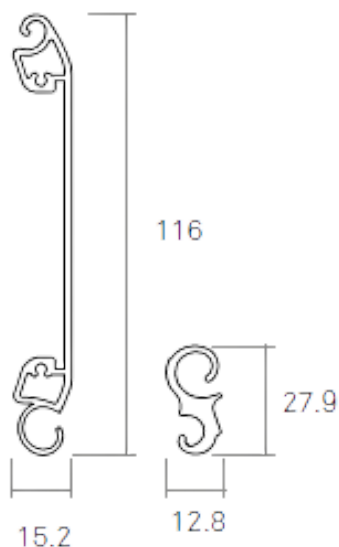


Portes enrotllables

Models autoblocants

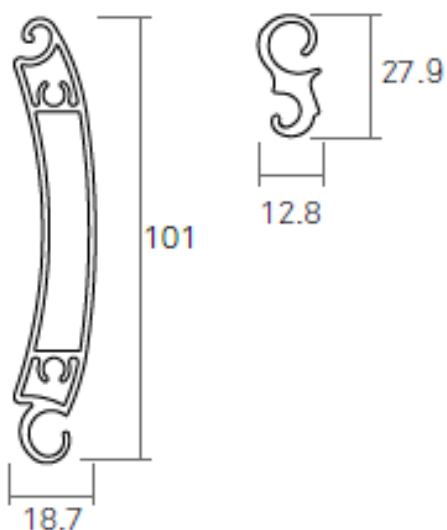
BLOCK R 100 MONOPARET

La lama Block R 100 té els avantatges de les lames autoblocant, sent òptima on es requereixi una alta seguretat. És a més ideal per a grans superfícies que necessitin més pas de llum. Aquesta lama té l'avantatge de ser plana, donant un toc estètic molt atractiu, permetent encunyar-la i microperforar-la.



BLOCK 100 MONO/DOBLE PARET

La lama relna en seguretat. Està especialment recomanada per a comerços que requereixin un extra de seguretat, com ara farmàcies o joieries. També disposa de versió "monoparet" que es pot encunyar i col·locar metacrilat.



Portes enrotllables

Portes Alumini Extrusió

La seva versió microperforada es recomana quan es busca ventilació interior.

La versió encunyada es dirigeix especialment per a aparadors de comerços que volen donar una bona visibilitat de l'interior garantint la seguretat del local.

Les portes enrotllables d'alumini d'extrusió de Sunon s'adapten a qualsevol necessitat, oferint mides que van des dels 60 mm d'alçada per lama fins als 100 mm, fet que converteix aquesta gamma a la més versàtil.

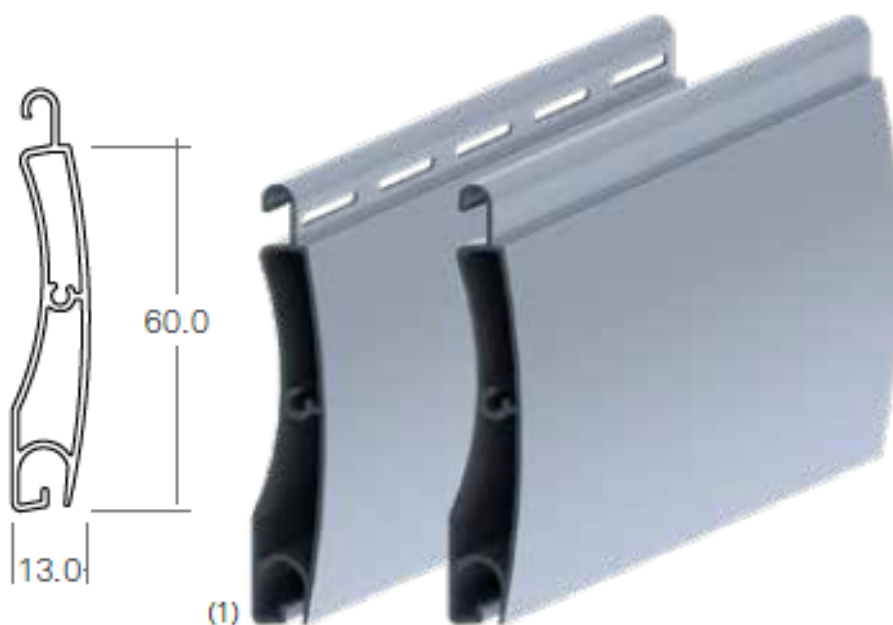
- **Aconsellades per a comerços, garatges i habitatges.**
- **Possibilitat de microperforat, encunyat i encunyat amb metacrilat.**

Portes enrotllables

Models extrusió

DELTA DOBLE PARET

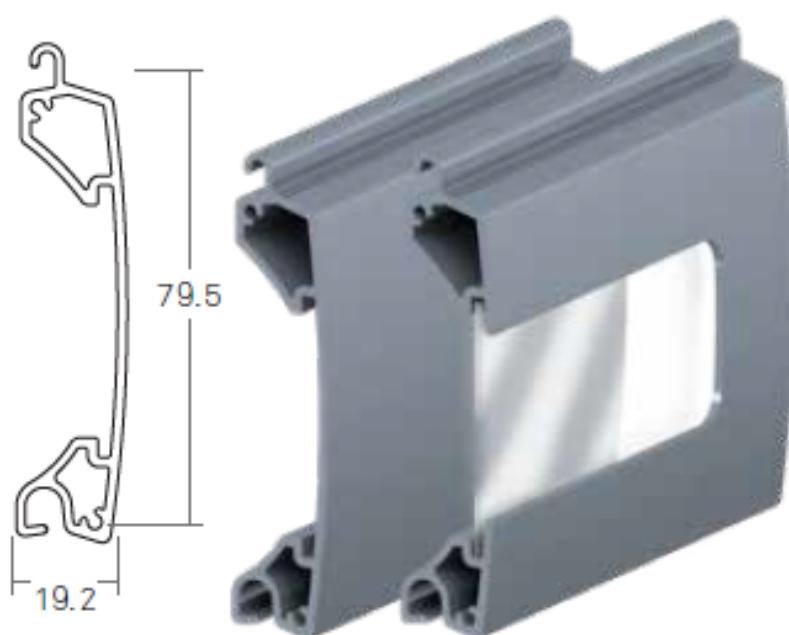
Lama d'extrusió de doble paret molt utilitzada en garatges i habitatges. El disseny d'aquesta lama ens permet un enrotllament òptim.



*Sunon no garanteix la foscor total quan la persiana aquesta baixada.

BASIC DOOR A77 MONOPARET

Un clàssic dins del catàleg de Sunon. Lama indicada principalment per a locals comercials. Com que és una lama "monoparet" es pot encunyar.



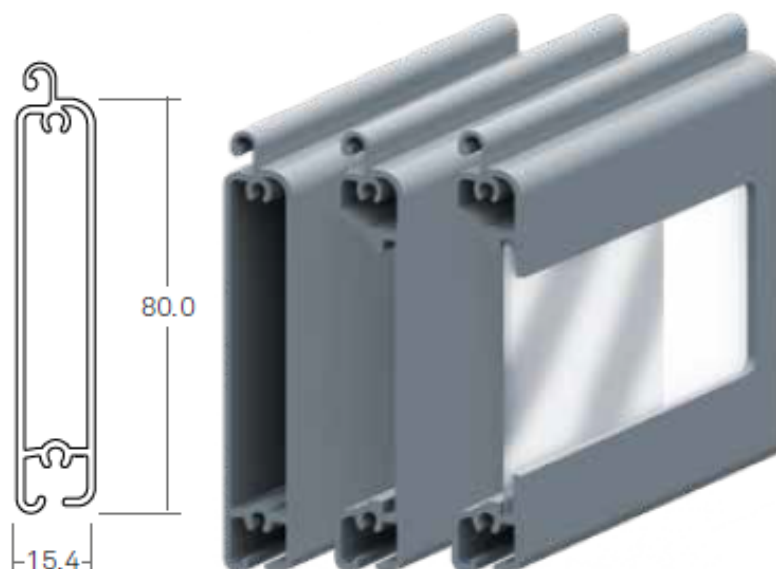
Portes enrotllables

Models extrusió

MAXI 80 MONO/DOBLE PARET

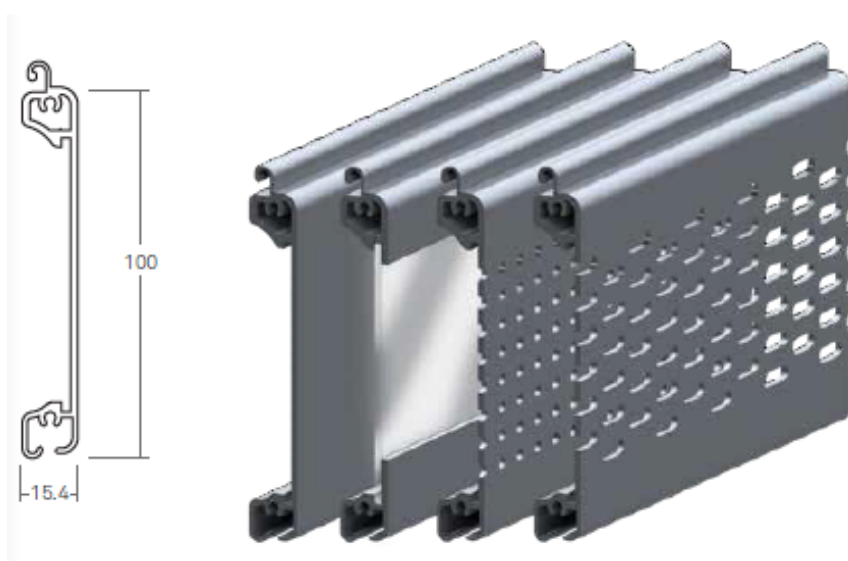
Lama d'alumini recta de caràcter formal i atractiu.

La seva combinació amb la versió "monoparet" ens permet encunyar-la i encunyar-la amb metacrilat per donar més visibilitat a l'interior.



BASIC DOOR ALU 100 MONOPARET

Amb aquest model es poden assolir grans dimensions. Una lama recta i sòbria que ens permet els següents models: cega, microperforada, encunyada i encunyada amb metacrilat.

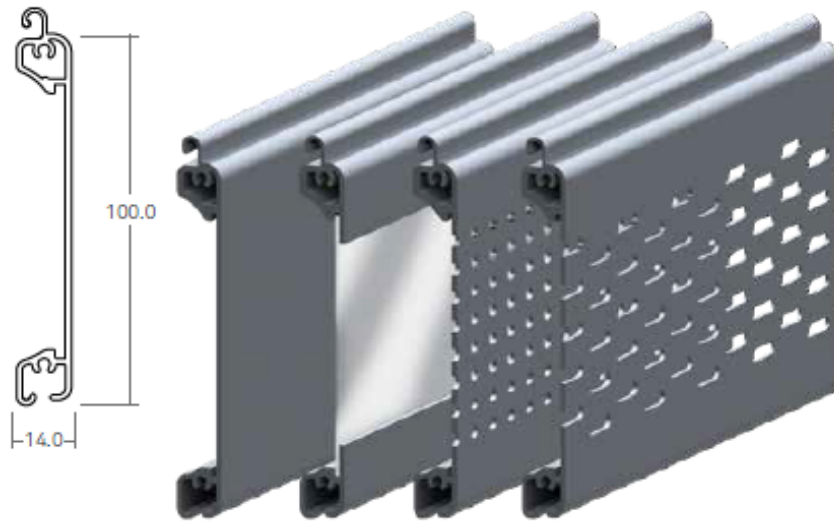


Portes enrollables

Models extrusió

XR 100 MONOPARET

Model de lamamés utilitzada en locals comercials per les seves prestacions. És ideal per substituir les antigues persianes galvanitzades, sense fer obra i acompanyada de la nostra guia. Disponible en versió cega, microperforada, encunyada i encunyada amb metacrilat.



Portes enrotllables

Portes Alumini Perfilat

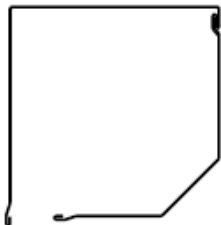
Perquè no sempre la prioritat és la seguretat, Sunon disposa del seu model de lama VD-77. Fabricada amb alumini perfilat i amb poliuretà d'alta densitat, la lama VD-77 PF ofereix per al seu negoci o garatge, un aïllament acústic i tèrmic pel seu interior. Tot això amb un preu ajustat i adaptat als clients que necessiten un tancament bàsic. Aquest model es pot combinar amb la VD-77 MONOPARED.



- **Aporta aïllament acústic i tèrmic.**

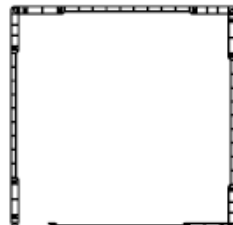
Caixons per portes

Els caixos per a les portes enrotllables doten el conjunt d'una protecció més gran davant la brutícia. A més, redueixen l'impacte acústic de la porta durant les maniobres d'obertura i tancament. Disposem de tres models que s'adapten a qualsevol necessitat.



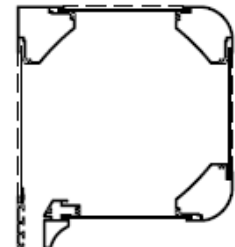
Caixó d'alumini perfilat 45°

Els caixos d'alumini perfilat tenen una àmplia gamma de mides que s'adapten a qualsevol necessitat i a més disposen d'una completa gamma de colors amb la possibilitat d'una integració total amb la fusteria aconseguint una uniformitat al seu habitatge.



Caixó de PVC

El nou caixó de PVC està especialment indicat per a habitatges que busquin un aïllament tèrmic i acústic alt. Caixó registrable per la seva part frontal, especialment indicat per a la seva instal·lació sobre fusteria. La possibilitat de polyespan li confereix un aïllament tèrmic i acústic més gran.



Caixó d'alumini de extrusió

Caixó resistent, robust i de gran disseny especialment indicat per a instal·lacions exteriors on el caixó queda vist. En tenir tots els components d'alumini d'extrusió, permet igualar el color i el to del lacat entre caixó, guies i pany.

Portes enrollables

Sistema de seguretat Endurance

El nostre sistema de seguretat Endurance, està especialment indicat per a zones on es requereixi un extra de seguretat per l'alt índex de robatoris o amb climes extrems, resistint a vents huracanats de més de 300 km/h.

Compatible amb lames Block 60, Block 95, Delta i Basic Door Alu 100, el sistema Endurance consta d'un tap i guia especial que aporten un extra de resistència i seguretat a tot el conjunt de la porta.

- **Extrema seguridad, el sistema Block 60 y Block 95 además es autoblocante.**
- **Capaz de soportar vientos de más de 300 km/h (Block 60).**
- **Reducción del importe a pagar por su factura en el seguro de la vivienda o edificio.**

