



SONNENSCHUTZ UND
ROLLADEN

S_ONRO®

WWW.SUNONBLINDS.COM

SUNON. ESPAI, LLUM I OMBRA.



CATALÀ

PER QUÈ SUNON BLINDS?

Fa més de 25 anys, va néixer Sunon, una empresa formada per personal amb experiència enfocada en el sector, des de gener de 1993. Destaquem per la immensa gamma de solucions que et podem aportar. Sunon compta amb col·laboradors professionals de diversos sectors, com: arquitectes, enginyers, fabricadors de finestra, fabricadores de murs de cortina i constructors que aporten sistemes encertats per a l'execució del projecte; per això, l'empresa és reconeguda

per la qualitat del seu treball. Ens encarreguem que en cada projecte s'eliminin qualsevol tipus d'obertures i buits, a més de proporcionar alhora una façana d'alt disseny, còmode, estalviador energèticament i respectuós amb el medi ambient. Estem especialitzats en sistemes de persianes tècniques i orientables, amb elements dinàmics per a la protecció del sol residencial, façanes, seguretat, i calaixos de túnel, igual que sistemes de motorització. Ens encarreguem també de la fabricació de productes, distribució i instal·lació.



S_ONRO

Sunon és present en totes les fases del projecte. Des d'assessorament a arquitectes, fins a solucions personalitzades per a qualsevol mena de renovació. Com a client, mitjançant una prova virtual, pots visualitzar la varietat d'opcions segons el teu projecte.

Et subministrarem un estudi tècnic i econòmic on s'aportarà el servei total, el qual inclou: productes, muntatge, assessoria i manteniment postvenda.

S_ONRO

INTRODUCCIÒ

La forma moderna de s_onro® proporciona seguretat i transparència. Això condueix a una nova estètica. Respira. Deixa entrar la llum i l'aire a les habitacions. Contra finestres i ombrel·les es connecten.

FOTOGRAFIA:



S_ONRO

DISFRUTAR DE L'OMBRA DE DE FORMA DURADERA

L'aparença clara i simple de s_onro® és el resultat d'un procés de disseny que només es va detenir quan no es podia deixar de costat res. Es pot veure que des de l'excel·lent estètica. I en ús, la longevitat i la funció ho demostren.

QUALITATS

Procés de la respiració:

Des d'una posició solar de 20 °, s_onro® no permet que la radiació solar directa ingressi a les habitacions. Si desitja fosc, condueixi s_onro® junts.

Si el contacte ha de romandre fora, s_onro® es mou individualment cap amunt i, per tant, determina la quantitat de llum desitjada.

FOTOGRAFIES I DIAGRAMES:



S_ONRO

s_onro® vista exterior

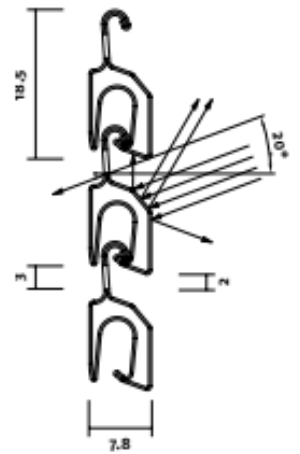
s_onro® outside view



Llistons oberts

Lamellar pulled

M 1:1



Llistons tancats

Lamellar closed

M 1:1



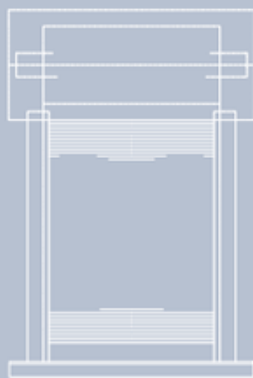
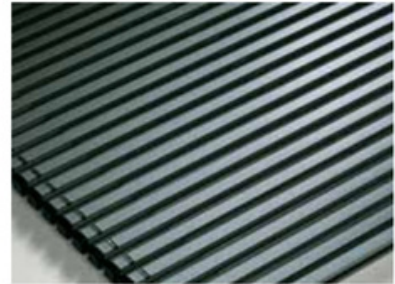
S_ONRO



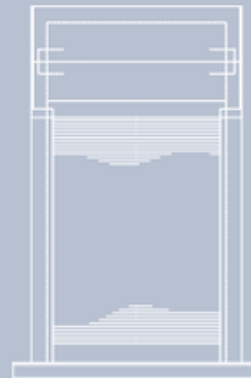
Blanco similar a RAL 9016
white similar to RAL 9016



gris similar a RAL 7035
grey similar to RAL 7035



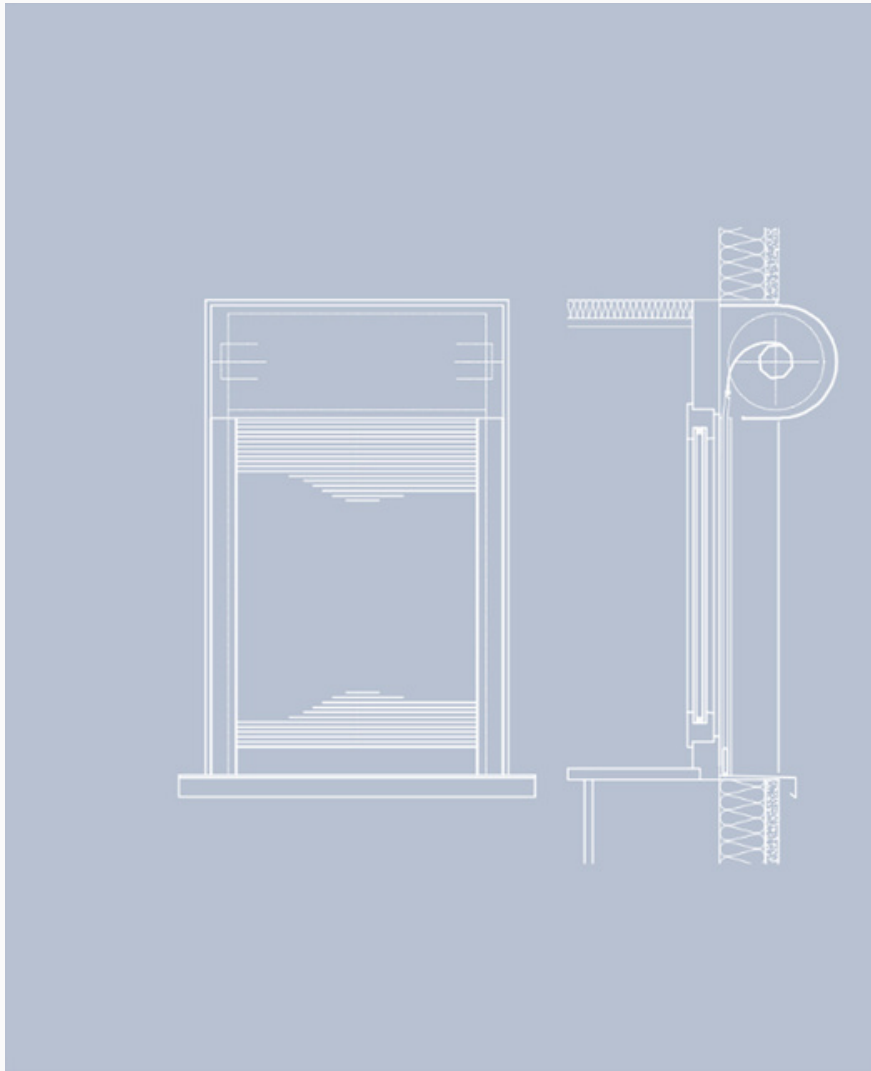
L'element de la caixa de pared
The lintel unit



L'element de fixació
The attachment unit



S_ONRO



L'element del plançó

DADES TÈCNIQUES BASIQUES:

ample de 60 cm.

fins a 240 cm

Altura fins a 300 cm d'àrea:

màx. 6 m²

Propulsió:

- mecanisme de manovella
- Rohrmotor

PERSIANA:

Fabricat amb seccions d'alumini de doble paret en forma de corró amb ranures de ventilació i llum. Com a característica estàndard,

l'obturador es manté en tots dos costats en tota la seva altura perquè no sigui possible un desplaçament lateral de les seccions.

