

TIPUS DE PERSIANA

ALIKA FLAT

WWW.SUNONBLINDS.COM

SUNON. ESPAI, LLUM I OMBRA.



CASTELLANO

PER QUÉ SUNON BLINDS?

Fa més de 25 anys, va néixer Sunon, una empresa formada per personal amb experiència enfocada en el sector, des de gener de 1993. Destaquem per la immensa gamma de solucions que et podem aportar. Sunon compta amb col·laboradors professionals de diversos sectors, com: arquitectes, enginyers, fabricadors de finestra, fabricadores de murs de cortina i constructors que aporten sistemes encertats per a l'execució del projecte; per això, l'empresa és reconeguda.

per la qualitat del seu treball. Ens encarreguem que en cada projecte s'eliminin qualsevol tipus d'obertures i buits, a més de proporcionar alhora una façana d'alt disseny, còmode, estalviador energèticament i respectuós amb el medi ambient. Estem especialitzats en sistemes de persianes tècniques i orientables, amb elements dinàmics per a la protecció del sol residencial, façanes, seguretats, i calaixos de túnel, igual que sistemes de motorització. Ens encarreguem també de la fabricació de productes, distribució i instal·lació.



PERSIANES DE SEGURETAT DE PROTECCIÓ SOLAR ALIKA FLAT

Sunon és present en totes les fases del projecte. Des d'assessorament a arquitectes, fins a solucions personalitzades per a qualsevol mena de renovació. Com a client, mitjançant una prova virtual, pots visualitzar la varietat d'opcions segons el teu projecte.

Et subministrarem un estudi tècnic i econòmic on s'aportarà el servei total, el qual inclou: productes, muntatge, assessoria i manteniment postvenda.

PERSIANES DE SEGURETAT DE PROTECCIÓ SOLAR ALIKA FLAT

INTRODUCCIÓ:

ALIKA FLAT 10 Alika Flat és el nou protector solar enrotllable en alumini extrusionat, patentat per Kikau. Es pot instal·lar en caixes de persiana normal i és compatible amb guies estàndard. Fàcil d'usar, com una persiana enrotllable normal. Alika Flat és la solució que combina disseny i funcionalitat.

Tancat > Fosc > Protegeix > Desapareix

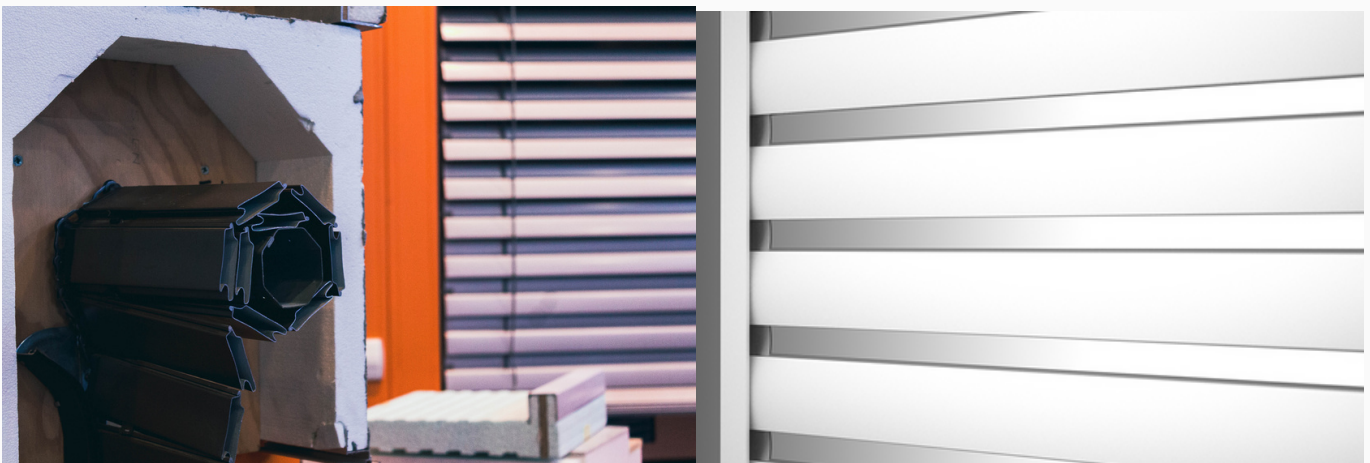
En la posició intermèdia tancada, les làmines d'alumini queden separades 25 mm, la mesura adequada per a modular la llum filtrant els llamps del sol i al mateix temps permeten una neteja fàcil i ràpida de les parts internes i externes al mateix temps.

En la posició completament tancada, les làmines d'alumini s'enganxen entre si, bloquejant totalment el pas de la llum i protegint la casa del mal temps. El seu sistema antielevació, en posició completament tancada, Alika Flat garanteix una excel·lent barrera contra robatoris. Pot ser accionat per motors elèctrics comuns per a persianes enrotllables i amb un simple clic desapareix i s'embolica completament dins de la caixa.

PRINCIPALS CARACTERÍSTIQUES TÈCNIQUES DE ALIKA FLAT

- Pes de la tela: 9,5 Kg / m² aproximadament (sense guies, corró enrotllador)
- Gruix de la tela (guia interna): 15,8 mm
- Distància de làmines (posició tancada): 63,5 mm
- Espai entre les làmines (posició del para-sol): 25 mm
- Dimensions màximes assolibles amb una sola fulla: 400 cm d'ample / 280 cm d'alt
- Dimensions màximes assolibles amb una sola fulla: 400 cm d'ample / 280 cm d'alt
- Conformitat UNI EN 13659.2015 classe 6 resistència al vent classe 3 resistència mecànica
- Factor solar Gtot: classe 4 (amb vidre tipus C)
- Funcionament amb motor elèctric: botons de paret

FOTOGRAFIES:



PERSIANES DE SEGURETAT DE PROTECCIÓ SOLAR ALIKA FLAT

DIAGRAMA DE COMPONENTES Y ESPECIFICACIONES TÉCNICAS

1 Lama

Perfil en aliatge d'alumini extrudit 6060

1.1 Ganxo curt

Perfil en aliatge d'alumini extrudit 6060

2 Ganxo llarg

Component en aliatge d'alumini extrudit 6060

3 Tapa d'extrem de làmines

Component de nilons

4 Guia estàndard

Perfil en aliatge d'alumini extrudit 6060

5 Corró octogonal estàndard

Perfil d'acer galvanitzat de 60 mm/70 mm de diàmetre (no inclòs)

6 Anell octogonal

Component de niló

7 Ganxo antiaixecament superbloc

Component en niló i espina d'acer.

9 Banda Inferior

Perfil en aliatge d'alumini extrudit 6060

10 Embut guies

Component d'acer pintat

11 Junta de làmines

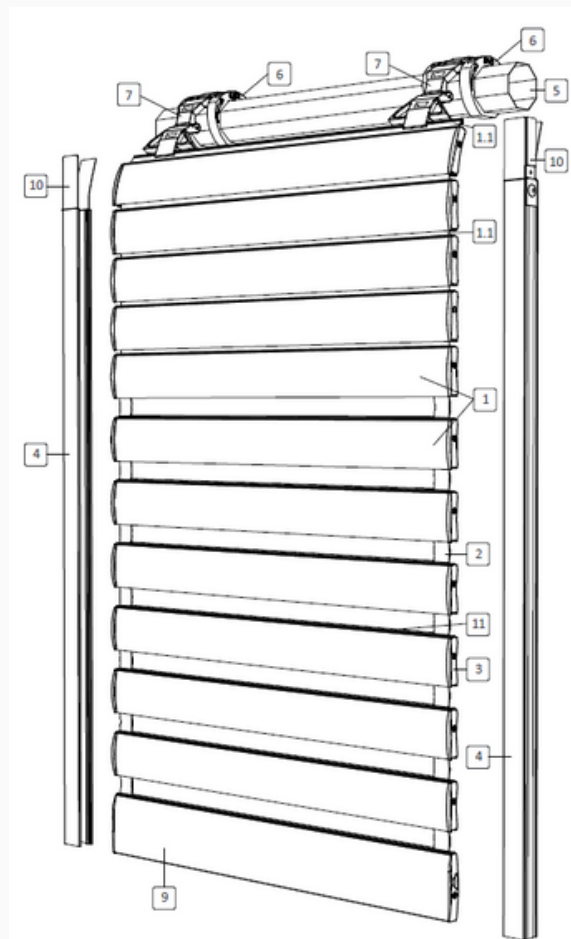
TPE d'extrusió simple

Cargols i maquinària

Acer

Raspall

PVC



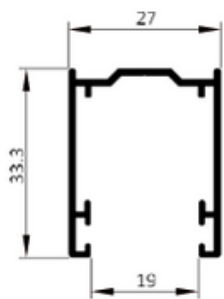
Característiques de la tela

Pes de la tela (sense guies, corrioles, corró enrotllador): aproximadament 9,5 kg / m²

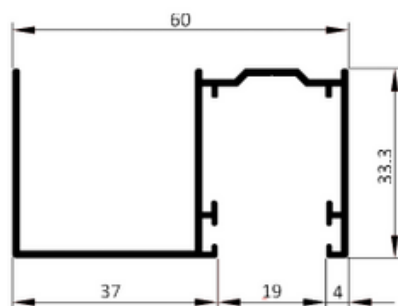
No de làmines per metre d'altura:	15.7
Distància entre làmines (posició tancada):	63.5 mm
Espai entre làmines (posició para-sol):	25 mm
Gruix total del drap (guia interior):	15.8 mm
Dimensions màximes que es poden realitzar amb un solo drap:	400 cm in larghezza (La) 280 cm en altura (Ha)
Cumpliment UNI EN 13659:2015	classe 6 resistència al vent classe 3 resistència mecànica classe 4
Factor solar gtot:	(amb vidre tipus C) Botons de paret (home mort)
Accionament amb motor elèctric:	

PERSIANES DE SEGURETAT DE PROTECCIÓ SOLAR ALIKA FLAT

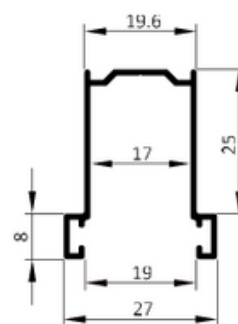
DIAGRAMA DE COMPONENTS I ESPECIFICACIONS TÈCNIQUES



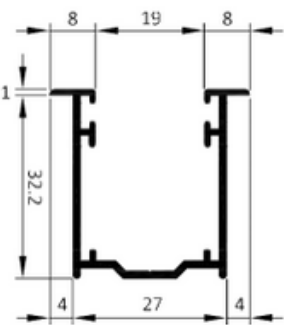
Guia
Art. 001/TO-G
Peso: 0,421 Kg/ml



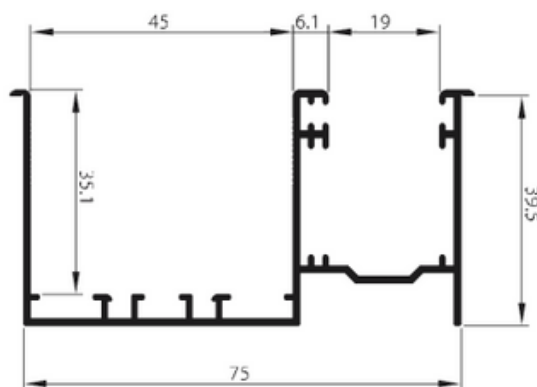
Gua amb espaciador
Art. 001/TO-GD
Peso: 0,664 Kg/ml



Guia incorporada
Art. 001/TO-GS
Peso: 0,354 Kg/ml



Guia
Art. 001/TO-GL
Peso: 0,446 Kg/ml



Espaciador de mosquitera incorporat
Art. 001/TO-FZ
Peso: 0,808 Kg/ml

ACABATS ESTANDARD - ALUMINI

PROCÉS DE PINTAT I OXIDACIÓ EN LÍNIA
Integrada garantia DE 10 ANYS SOBRE
CORROSIÓ FILIFORME

COLORES MATE TEXTURIZADOS

BLANC	RAL 9010
MARFIL	RAL 1013
GRIS	RAL 7004
GRIS-PLATA	RAL 9006
GRIS GÒTIC	
VERD	RAL 6005
MUSGO VERD	RAL 6009
VERD GÒTIC	
MARRÓ	RAL 8017
MARRÓ GÒTIC	

COLORES DE MADERA TEXTURIZADA

NOGAL MIG	4198K12-GC
APULIA DE NOGAL	M012-GC
CASTANY PVC	M057-GS
CASTANY PVC	M011-GC
ROBLE ANTIC	M362-GC
VERD VETEADO	M058-GV

PERSIANES DE SEGURETAT DE PROTECCIÓ SOLAR ALIKA FLAT

DIAGRAMA DE COMPONENTES Y ESPECIFICACIONES TÉCNICAS

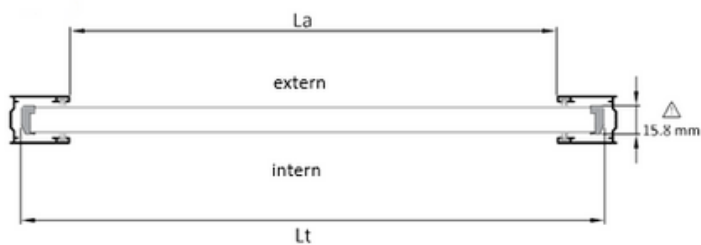


Fig. 2

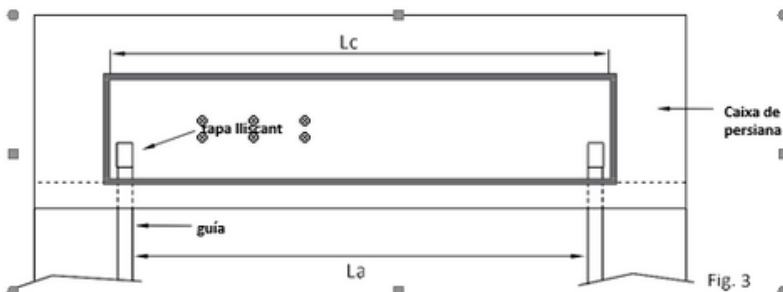


Fig. 3

Lt = Ample
La = Ample de llum arquitectònic
Lc = Ample d'inspeccions de la caixa
Pg = Profunditat de la guia interna

Hi = Altura de llum arquitectònica interior
He = Altura de la llum arquitectònica exterior
Hs = Gruix de la base Cassonetto
Da = Diàmetre del bobinatge de la tela
Xr / Yr = Posició de l'eix del corró

ATENCIÓN

- Dimensions màximes totals de la tela guia interna 15.8
- Lc no ha de ser menor a Lt en la inspecció frontal o menys
- Lt = La + 52 mm amb guies de profunditat internes Pg = 30 mm
- Lt = La + 42 mm amb guies de profunditat internes Pg = 25 mm

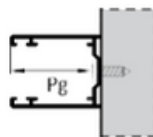


Fig. 4

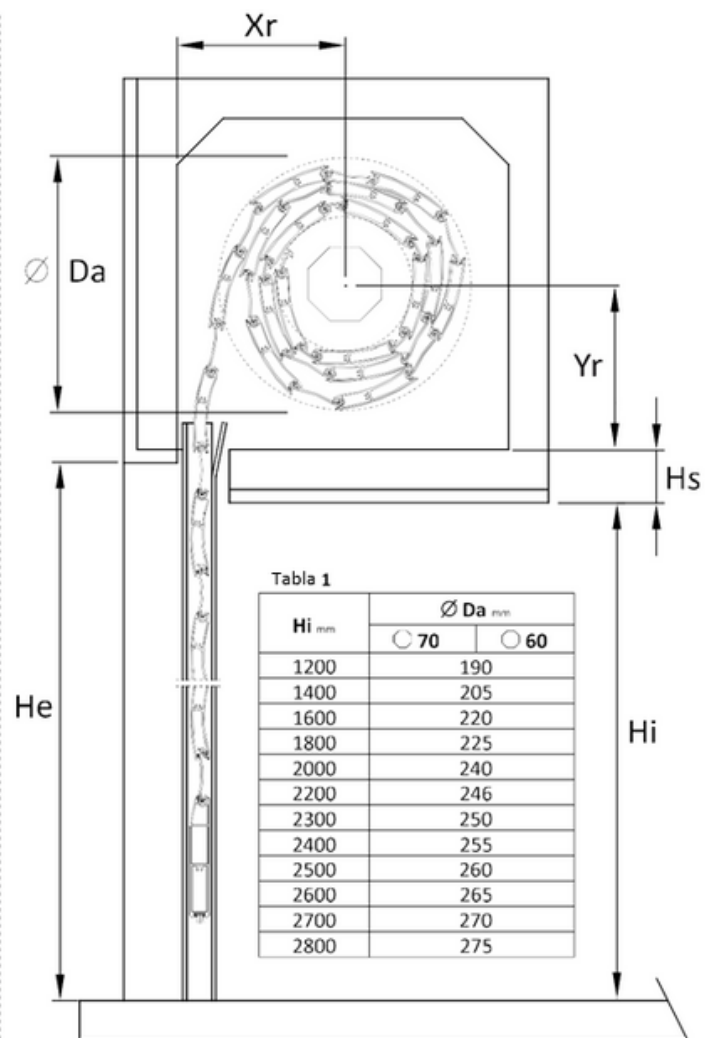


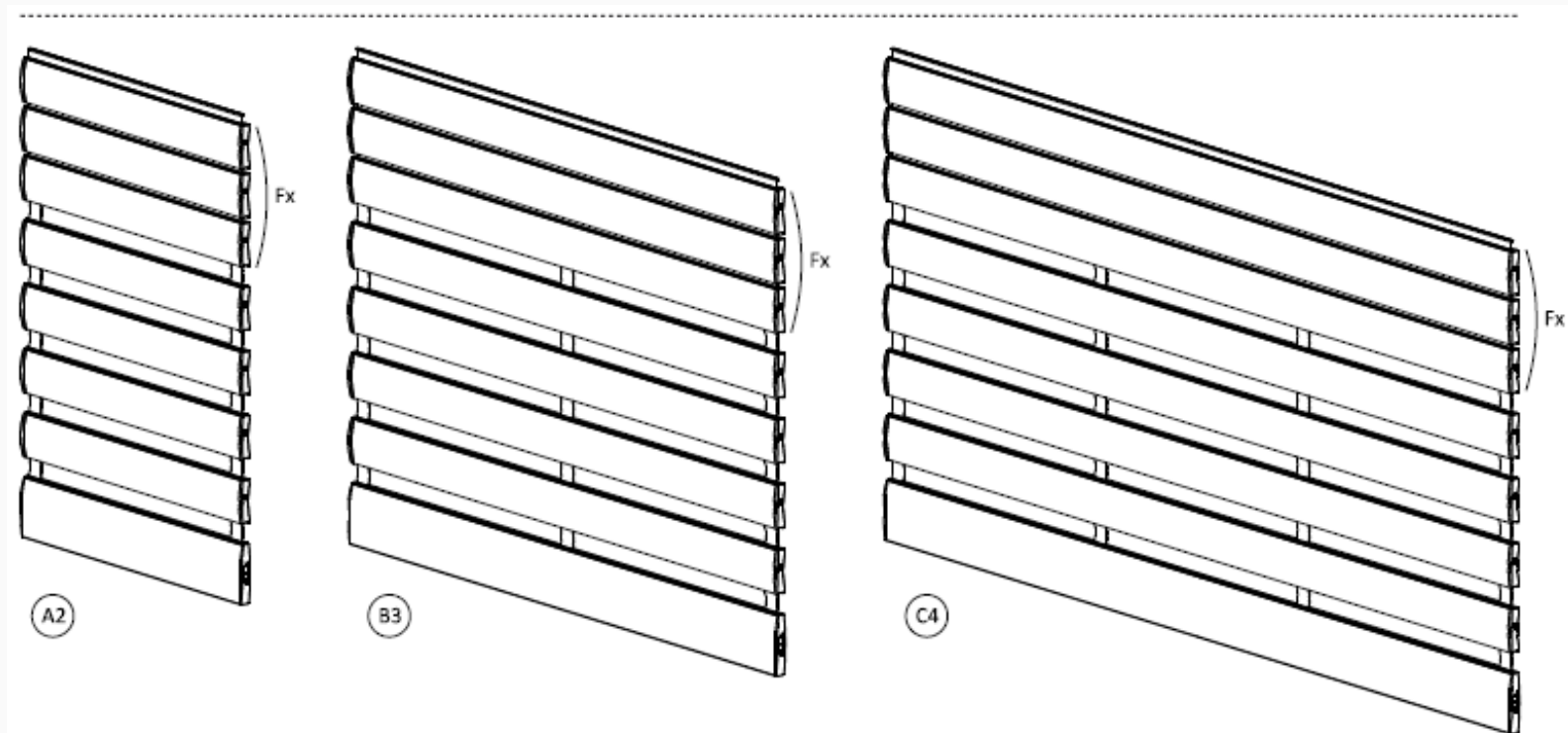
Fig. 5

Tabla 1

Hi mm	Ø Da mm	
	○ 70	○ 60
1200	190	
1400	205	
1600	220	
1800	225	
2000	240	
2200	246	
2300	250	
2400	255	
2500	260	
2600	265	
2700	270	
2800	275	

PERSIANES DE SEGURETAT DE PROTECCIÓ SOLAR ALIKA FLAT

ESQUEMA DE CONFIGURACIÓ



Tipologia	La (mm)	N. Gancho x Lama	N. Superblock	○ Rodillo enrollador	N. Lamas fijas
A2	Fino a 2.000	2 Gancho	2 Kit	∅ mm 60 - sp. 10/10	Fx → da 3 a 6
B3	da 2.001 a 3.000	3 Gancho	3 Kit	∅ mm 70 - sp. 15/10	Fx → da 6 a 12
C4	da 3.001 a 4.000	4 Gancho	4 Kit	∅ mm 70 - sp. 15/10	Fx → da 6 a 12

