

PROTECCIÓ SOLAR
DINÀMICA SUNON

VENECIANES EXTERIORS

WWW.SUNONBLINDS.COM

SUNON. ESPAI, LLUM I OMBRA.

la sunon.

Espai, llum
i ombra®

BRUSTOR

CATALÀ

PER QUÈ SUNON BLINDS?

Fa més de 25 anys, va néixer Sunon, una empresa formada per personal amb experiència enfocada en el sector, des de gener de 1993. Destaquem per la immensa gamma de solucions que et podem aportar. Sunon compta amb col·laboradors professionals de diversos sectors, com: arquitectes, enginyers, fabricadors de finestra, fabricadores de murs de cortina i constructors que aporten sistemes encertats per a l'execució del projecte; per això, l'empresa és reconeguda

per la qualitat del seu treball. Ens encarreguem que en cada projecte s'eliminin qualsevol mena d'obertures i buits, a més de proporcionar alhora una façana d'alt disseny, còmode, estalviador energèticament i respectuós amb el medi ambient. Estem especialitzats en sistemes de persianes tècniques i orientables, amb elements dinàmics per a la protecció del sol residencial, façanes, seguretat, i calaixos de túnel, igual que sistemes de motorització. Ens encarreguem també de la fabricació de productes, distribució i instal·lació.



VENECIANES EXTERIORS

Sunon és present en totes les fases del projecte. Des d'assessorament a arquitectes, fins a solucions personalitzades per a qualsevol mena de renovació.

Com a client, mitjançant una prova virtual, pots visualitzar la varietat d'opcions segons el teu projecte.

Et subministrarem un estudi tècnic i econòmic on s'aportarà el servei total, el qual inclou: productes, muntatge, assessoria i manteniment postvenda.

PERSIANES DE LÀMINES ORIENTABLES

SUNON I SCHENKEN STOREN

Uneixen els seus coneixements per a assegurar el millor assessorament i qualitat en persianes i protecció solar.



















ÍNDEX

PRODUCTES

- 6 Persianes replegables orientables VRO 70 i VRO 90
- 10 Persianes de làmines Economy VRC 80 i VRC 65
- 13 SUNON VCO 65 – 90
- 16 SUNON VPD 80
- 18 SUNON DYNAMIC FAÇADE
- 21 Veneciana KR80S Façade amb cables AISI 316
- 24 Persiana replegable composite VRO 90 WINDSTABIL
- 27 Venecianes Inclínades
- 30 Persianes WRC 65 i WRC 80
- 33 Persiana de doble orientació
- 36 Banc de proves i qualitats
- 37 Tipologia de làmines
 - 9 Tipologia de colors
- 12 Calaixos per a venecianes Sunon
- 15 Tipologia de guies
- 20 Suports de guies
- 23 Aprofitament total de l'energia del sol
- 26 Objectius, beneficis i conclusions estudio energètic
- 29 Estalvi energètic per despatx tipus
- 32 Conclusions estudio energètic i resultats inversions

ÍNDEX

LLEGENDA DE COLORS

	Persianes VRO 70 y VRO 90
	Persianes VRC 80 y VRC 65
	Persianes SUNON VCO 65-90
	Persianes SUNON VPD 80
	SUNON DYNAMIC FAÇADE
	Veneciana K805 façade amb cables AISI 316
	Persiana replegable composite VR 90 WINDSTABIL
	Venecianes inclinades
	Persianes WRC 65 y WRC 80
	Persianes de doble orientació
	Tipologia de làmines
	Tipologia de colors
	Calaixos per a venecianes Sunon
	Tipologia de guies
	Aprofitament total de l'energia del sol
	Conclusions d'estudio energètic i resultats

LLEGENDA DE PERSIANES

	VRO	Persianes Rebordeada Oscurecimiento
	VRC	Veneciana Rebordeada Curva
	VCO	Veneciana Convexa Oscurecimiento
	VPD	Veneciana Plana Deformable

VENECIANA REVOREJADA ENFOSQUIMENT (VRO) 70 I 90

LA PROTECCIÓ SOLAR REGULABLE

Les persianes replegables i orientables de les sèries VRO 70 i VRO 90 són les inicials de Veneciana revorejada Enfosquiment, el seu disseny demostra que la sofisticació funcional no està renyida amb la bellesa.

A causa de l'especial modelat de les seves làmines, aquestes s'adeqüen particularment a totes aquelles aplicacions que requereixin una bona atenuació de la llum. La posició de les làmines es pot ajustar lliurement, segons les seves necessitats. Amb els seus diferents acabats i variants en accessoris permeten adaptar-se a diferents tipologies arquitectòniques.

PER QUÈ AQUESTES PERSIANES SÓN ÚNIQUES?

- Relació òptima entre preu i prestacions.
- Ampli ventall d'aplicacions, per exemple en edificis administratius, col·legis, urbanitzacions d'habitatges, residències d'ancians, hospitals i habitatges unifamiliars o plurifamiliars.
- Seguretat operativa absoluta gràcies al maneig senzill i sense esforç.
- Diferents posicions de les làmines per a una perfecta il·luminació o atenuació de la llum en espais habitables o en oficines.
- Regulació continua de la lluminositat interior.
- Forma especial de les làmines, per a embellir la façana i atenuar la llum a l'interior.

FOTOGRAFIES:



VENECIANA REVOREJADA ENFOSQUIMENT (VRO) 70 I 90

ELEMENTS CONSTRUCTIUS DESTACABLES

- Làmines amb un perfil elegant, per a una estètica arquitectònicament aconseguida de la façana.
- Les guies amb perfils amortidors estabilitzats contra els raigs ultraviolats faciliten un maneig silencios.
- Unes propietats excel·lents d'aïllament contribueixen a l'estalvi energètic.
- Làmines estables de 70 mm i 90 mm d'amplària, amb guies revorejades en tots dos costats i perfils d'insonorització i d'atenuació de la llum.
- Làmines de 0,42 mm de gruix.
- Tots els components mecànics poden canviar-se in situ.

GUIADO POR CABLE DE ACERO

El guiado mediante cable de acero de la VRO 90 está disponible de forma opcional y brinda múltiples posibilidades arquitectónicas en el diseño de fachadas.

OPCIÓ

Guiat per cable en la VRO 90.

ACCIONAMENT

Accionament manual, motoritzat o solar, disponible baixa comanda amb comandament electrònic addicional.

APLICACIÓ FLEXIBLE

- Les làmines de la VRO 90 i de la Grinotex Sunon són similars en les seves formes i poden combinar-se perfectament en remodelacions i reformes.
- Les làmines també estan disponibles amb perforacions (percentatge foradat 5%, grandària dels forats 0,8 mm).
- Conjunt de persiana de làmines i protecció contra els insectes, amb una guia combinada que economitza espai.

VRO 70 Y VRO 90

- Persianes de làmines d'alta volada
- Fàcil maneig
- Fàcil manteniment
- *Economització de l'espai (*VRO 70)

DIMENSIONS ESTÀNDARD

	AMPLÀRIA (MM)		ALTURA	SUPERFÍCIE			ELEMENT DE GUIA
	Minim	Màxim	Màxim	Cable	m2	Motor	
VRC 65	600	6.000	4.000	-	8	18	canal de guia
VRC 80	600	6.000	4.000	-	8	24	canal de guia

VENECIANA REVOREJADA CORBA (VRC) 80 I 65

DESITJA UNA SOLUCIÓ MOLT MODERNA I ALHORA ECONÒMICA?

En aquest cas li recomanem les persianes de làmines Economy VRC 80 o VRC 65. Aquesta persiana de construcció senzilla és econòmica perquè cobreix les seves necessitats de protecció solar, visual i contra els reflexos, renunciant a accessoris superflus i cars. La seva construcció lleugera es caracteritza per les guies de cordó i les petites altures de llinda. Aquestes persianes són elements que dissenyen les façanes i els donen forma.

APLICACIÓ FLEXIBLE

- Les làmines també estan disponibles amb perforacions (percentatge foradat 5%, grandària dels forats 0,8 mm).
- Conjunt de persiana de làmines i protecció contra els insectes, amb una guia combinada que economitza espai.

ACCIONAMENT

Accionamiento manual, motorizado o solar, disponible bajo pedido con mando electrónico adicional.

ALTA ESTABILITAT

L'osca especial en el cordó guia garanteix un bon tancament de les làmines i una màxima subjecció lateral.

ELEMENTS CONSTRUCTIUS DESTACABLES

- Guies de filigrana de cordó en la zona de les làmines.
- Les làmines planes minimitzen l'altura apilada.
- Dimensions reduïdes de llinda.
- Altament estables en posició tancada gràcies a una osca especial en el cordó guia.
- Cordó portador de polièster, resistent a l'envelliment i repel·lent a la brutícia.

FOTOGRAFIES:



VENECIANA REVOREJADA CORBA (VRC) 80 I 65

PER QUÈ AQUESTES PERSIANES SÓN ÚNIQUES?

- Bona visió a través de la persiana, a causa de les làmines planes.
- Regulació òptima de la llum, amb la millor protecció visual i contra els reflexos.
- Molt escassa incidència lateral de la llum.
- Làmines de manera flexible, sense deformacions permanents.
- Perfecte guiat de les làmines mitjançant cables d'acer revestits de plàstic.
- De fàcil cura i sense manteniment.
- La línia VRC és ideal per a obres noves i remodelacions.

GUIES D'ALUMINI AMB PERFIL AMORTIDOR

Augmenten encara més l'estabilitat.

ELEMENTS CONSTRUCTIUS DESTACABLES

- Guies de filigrana de cordó en la zona de les làmines.
- Les làmines planes minimitzen l'altura apilada.
- Dimensions reduïdes de llinda.
- Altament estables en posició tancada gràcies a una osca especial en el cordó guia.
- Cordó portador de polièster, resistent a l'envelliment i repel·lent a la brutícia.

VRC 80 Y VRC 65

- Alta estabilitat enfront del vent
- Làmines flexibles i sense reformacions permanents
- Adequades per a remodelacions
- Element estètic de la façana

DIMENSIONS ESTÀNDARD

	AMPLÀRIA (MM)		ALTURA	SUPERFÍCIE		ELEMENT DE GUIA
	Minim	Màxim	Màxim	Cable	m2 Motor	
VRC 65	600	4.000	4.000	-	8 16	canal de guia
VRC 80	600	4.000	4.000	-	8 16	canal de guia

VENECIANA CONVEXA ENFOSQUIMENT SUNON VCO 65 - 90

La persiana exterior VCO és la líder en l'ombregi exterior respecte a l'eficiència i el disseny. Els llistons en forma de S creen una superfície compacta perfecta quan està tancada.

L'eficiència de la persiana exterior VCO es veu reforçada per la seva aparença.

L'efecte termoregulador d'aquesta persiana es veu potenciat per una peça de cautxú comprimida al llarg de tota la longitud de llistó. Els canals de guia d'alumini proporcionen estabilitat de la persiana exterior baix condicions ventoses i serveixen com un element de suport per a millorar la seguretat de la casa contra els robatoris. Una varietat de muntatge, elegància i ombregi perfecte fan d'aquesta persiana horitzontal exterior un element de blindatge únic, adequat per a tota mena d'objectes.

AVANTATGES DE LA PERSIANA VCO

- Disseny elegant amb els llistons en forma de S.
- Doble amplària dels llistons: 65 mm i 90 mm.
- Alt grau d'ombregi. Termoregulador, així com l'efecte protector.
- Reducció del nivell de soroll ambiental.
- Carril inferior d'alumini extruït.
- Possibilitat de control elèctric.
- Reduït soroll de la persiana (peça de cautxú comprimida al llarg de tota la longitud de la persiana).

CONTROL



FOTOGRAFIES:



VENECIANA CONVEXA ENFOSQUIMENT SUNON VCO 65 - 90

DIMENSIONS ESTÀNDAR

	AMPLÀRIA (MM)		ALTURA	SUPERFÍCIE		ELEMENT DE GUIA
	Minim	Màxim	Màxim	Cable	m2 Motor	
VCO 65	600	6.000	4.000	-	8 24	canal de guia
VCO 90	600	6.000	4.000	-	8 24	canal de guia



	RAIL PRINCIPAL	RAIL INFERIOR	LÀMINA	CANAL GUIAT	ESCALA	CINTA TÈXTIL
VCO 65	PES 56 X 58	Al, 56 X 60	Al, 67 x 13	Al, 65 mm	canal de guiado	PES 60 x 9,5 8 x 0,34
VCO 90	PES 56 X 58	Al, 56 X 60	Al, 67 x 13	Al, 90 mm	canal de guiado	PES 60 x 9,5 8 x 0,34
COLORS	Revestida de zinc, fulla de metal	Alumini pur	Alumini anonizado	Carta colors mostres	Anonizado	gris, negre gris, negre

VENECIANA PLANA DEFORMABLE SUNON VDP 80

El raíl principal amb les mesures 56 x 58 mm, estan fetes de xapes d'acer galvanitzat (de 0,6 mm de gruix) o d'alumini extruït.

El raíl inferior amb les mesures 83 x 13 mm, és fabricat en acer galvanitzat i encebament; El material de la superfície és recobert en alumini anoditzat o disponible en colors del catàleg RAL.

Els llistons estan fabricats en aliatge d'alumini ajustable, superfícies cobertes amb pintura duradora, 65 mm d'ample, (per a VRC 65), 80 mm d'ample (per a VRC 80) disponibles en colors llistats en Sunon.

OPCIONS DE FUNCIONALITAT

Làmines de doble inclinació – Doble orientació

Permet la inclinació dels llistons superior i inferior, resultant en moltes opcions per a ombrejar la llum no desitjada, adequada per al seu ús en oficines en la llar, sales d'estar o sales de conferències.

Existeixen 3 opcions d'ajust amb llistons de doble inclinació: la part superior de les persianes es pot deixar tancada, la part inferior pot estar tancada o la persiana completa pot estar tancada.

El cable d'escala amb mesures 72 x 85 mm, polièster, temps i raigs UV.

El cordó pla tèxtil mesura 8 mm d'ample, gris, fabricat amb tela especial que garanteix major estabilitat, temps i durabilitat als raigs UV.

Canals guia lateral:

Cable d'acer revestit de plàstic protector

Motllura d'alumini, grandària de superfície 20 x 21 mm

Alumini anoditzat o disponible en colors del catàleg RAL, plaques d'ancoratge

d'alumini, clips disponibles en plàstic o acer.

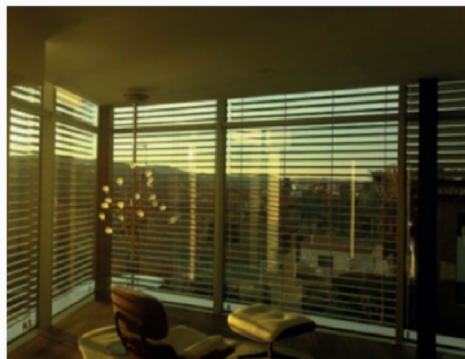
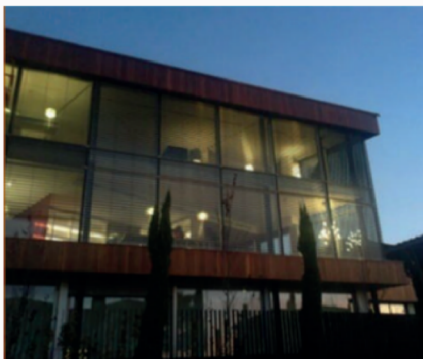
CONTROL

DIMENSIONS ESTÀNDARD

	AMPLÀRIA (MM)		ALTURA	SUPERFÍCIE	ELEMENT DE GUIA
	Minim	Màxim	Màxim	Cable m2 Motor	

VPP 80	600	4.000	4.000	-	8 (manual/ motorizada)	24	canal de guia
--------	-----	-------	-------	---	------------------------------	----	------------------

FOTOGRAFIES:



SISTEMES DE PROTECCIÓ SOLAR PER A FAÇANES DE CRISTALL SUNON DYNAMIC FACADE

Un dels materials més importants de l'arquitectura moderna és el vidre. El vidre sedueix per la seva transparència i aconsegueix solucions arquitectòniques elegants de línia moderna i lleugera, encara que la seva utilització com a envolupant en façanes és extremadament delicat en diversos sentits i segons orientació o zona geogràfica poden presentar costos energètics molt elevats i poca comoditat als usuaris.

Sunon ha dissenyat diversos sistemes exteriors de protecció solar, ideals per a millorar l'estalvi energètic, i on l'usuari pot disposar d'elements dinàmics que s'adaptin en tot moment a la climatologia exterior i obtinguin el millor rendiment de tota mena de façanes de cristall o murs cortina ja existents.

Les diferents possibilitats i models que els oferim, requereixen un estudi tècnic i energètic, que fins i tot pot determinar en projectes nous, l'estalvi inicial en l'elecció de vidres especials més costosos i la reducció de potència en màquines de climatització.

Sunon Dynamic Façade és el resultat de combinar sistemes òptims de protecció solar exterior per a façanes envidrades, que mitjançant sensors i un sistema de control intel·ligent, s'adapten als constants canvis de temperatura, lluminositat segons horari o estació de l'any.

Aquesta gestió es programa segons necessitats ocupants i tipologia de l'edifici i pot interrelacionar-se amb protocols i paràmetres de les altres instal·lacions de clima i il·luminació. L'eficàcia, i experiència després del seguiment de diversos edificis instal·lats per tota la geografia Espanyola amb els sistemes Sunon Dynamic Façade gestionats amb el sistema de control Animeo són la millor prova i suport de la presentació que a continuació exposem.

FOTOGRAFIA:



VENECIANA KR80S FACADE CON CABLES AISI 316

Model molt adaptable i de fàcil integració, el seu lleuger sistema no són un obstacle visual que canviï el disseny i aspecte inicial de la façana.

Gràcies al seu sistema de guiat per cables de 4 mm AISI 316 fixat amb diferents tipus de tensors regulables, aconseguim cobrir grans buits superiors a 15 m² amb una sola persiana. A diferència d'altres sistemes de venecianes exteriors guiats per cables de 1,5 mm simples i tensors sense regulació, KR80S ens garanteix una gran resistència a la intempèrie i al

vent, alhora que la seva estètica lleugera i actual, sense cap mena d'estructura o muntants ens obre i inspira múltiples possibilitats arquitectòniques.

Les seves làmines orientables de 70 - 100 mm amb forma i aliatge deformable, i la simplicitat dels seus mecanismes de replegament i regulació, permeten cobrir superfícies envidrades de fins a 6.300 mm d'altura i l'única premissa és que les bases on hauran d'anar ancorats els diferents tensors, siguin fermes i resistents al tibet necessari.

FOTOGRAFIA:



VENECIANA PLANA DEFORMABLE SUNON VDP 80

La VR 90, resistent al vent, es va concebre especialment per a edificis amb molta exposició al vent i es va assajar en l'institut ift Rosenheim, Alemanya. La seva alta estabilitat enfront del vent millora el balanç ecològic, ja que la persiana replegable composite protegeix del sol, fins i tot durant dies calorosos i tempestuosos, i estalvia energia, disminuint la despesa en climatització. La VR 90, resistent al vent, pot instal·lar-se a posteriori en gairebé tot tipus d'edificis.

LÍMITS DE VENT

El funcionament de les venecianes exteriors resistents al vent (inversió de les làmines, ensombreciment, etc.) està garantit fins als límits de vent indicats en la taula.

APLICACIÓ FLEXIBLE

Gràcies a l'optimitzada forma de les seves làmines es pot combinar amb la MV 90.

ACCIONAMENT

Accionament per motor, disponible baixa comanda amb comandament electrònic adicional.

MÀXIMA ESTABILITAT ENFRONT DEL VENT

Màxima estabilitat enfront del vent La combinació de guies de cordó i de perfil augmenta notablement l'estabilitat al vent.

FOTOGRAFIES:



Les velocitats indicades són límits que, en sobrepassar-se, ha de pujar-se la veneciana exterior. Els valors d'aquesta taula regeixen per a una distància de la façana a les làmines ≤ 100 mm i per a altures de comanda de ≤ 3000 mm. Per a la versió estàndard, es recomana ajustar el sensor de vent a 20 m/s.

AMPLÀRIA DE LA VENECIANA / MM	E 80 A6 S RESISTENT AL VENT	E 93 A6 RESISTENT AL VENT
Fins 1 300	22 m/s (Beaufort 9)	
Fins 1 500	22 m/s (Beaufort 9)	25 m/s (Beaufort 10)
Fins 2 000	20 m/s (Beaufort 8)	25 m/s (Beaufort 10)
Fins 3 000	18 m/s (Beaufort 8)	20,5 m/s (Beaufort 9)

PER QUÈ AQUESTA PERSIANA ÚNICA?

- Adequada per a vents de fins a força 11 en l'escala de Beaufort (102 - 117 km/h).
- Les guies de filigrana de cordó additionals augmenten més encara l'estabilitat de la persiana.
- Adequada per a edificis alts (d'oficines) i cases en localitzacions exposades al vent.
- Adequada també en dies tempestuosos.
- Estabilitat comprovada al vent.
- Seguretat operativa absoluta gràcies al maneig senzill i sense esforç.
- Diferents posicions de les làmines, per a una perfecta il·luminació o atenuació de la llum en espais habitables o en oficines.
- Regulació contínua de la lluminositat interior.

VENECIANA PLANA DEFORMABLE SUNON VDP 80

ELEMENTS CONSTRUCTIUS DESTACABLES

- Làmines d'un perfil elegant, per a una estètica arquitectònicament aconseguida de la façana.
- Les guies amb perfils amortidors estabilitzats contra els raigs ultraviolats faciliten un maneig silencios.
- Unes característiques excel·lents d'aïllament que contribueixen a minimitzar la despesa energètica.
- Làmines estables de 90 mm d'amplària, amb guies revorejades en tots dos costats i perfils d'insonorització i d'atenuació de la llum.
- Làmines de 0,42 mm de gruix.
- Tots els components mecànics
- importants poden canviar-se in situ.

VRO 90 WINDSTABIL

Gràcies a l'optimitzada forma de les seves làmines es pot combinar amb la MV 90.

PROTECCIÓ LATERAL CONTRA EL VENT

Un panell lateral impedeix la penetració del vent per darrere de la finestra.

FOTOGRAFIES:



PERSIANES WRC 65 Y WRC 80

PER QUÈ AQUESTA PERSIANA ÉS ÚNICA?

- Regulació de la llum ajustada a les condicions meteorològiques.
- Gràcies a la seva reduïda profunditat de Llinda, de 110 mm, i a les seves làmines estretes, la WRC 65 és ideal per a reformes.
- Diferents inclinacions de les làmines.

ELEMENTS CONSTRUCTIUS DESTACABLES

- Tecnologia composite acreditada.
- Làmines estables, de 60 mm i 80 mm d'amplària, de manera convexa i amb guies revorejades en tots dos costats.
- Les guies amb perfil amortidor i els perns guia estabilitzats contra els raigs ultraviolats faciliten un maneig silencios.
- Els perns dels carrils finals són mòbils i extensibles i eliminen els embussos.
- El cordó portador de polièster és resistent a l'envelliment i repel·lent a la brutícia.

FOTOGRAFIA:



GUIAT PER CABLE D'ACER

Com a opció, la WRC 80 està disponible amb una guia de cordó.

Amb aquesta guia de cable d'acer, la seva persiana de làmines es converteix en un element de configuració d'una façana moderna.

CONEXIÓ ÒPTIMA

La connexió patentada i sense manteniment entre les làmines i el cordó portador es realitza mitjançant un anell d'acer inoxidable integrat en el vorell que no afebleix les làmines.

OPCIÓ

Guiat mitjançant cable d'acer en la WRC 65.

WRC 65 Y WRC 80

- Persianes clàssiques
- Ideals per a reformes
- Maneig silencios

PERSIANA DE DOBLE ORIENTACIÓ

CONTROL DE LA IL·LUMINACIÓ > INTERVINC SUPERIOR EN POSICIÓ DE TREBALL

La tecnologia de control de la llum permet obrir les llums superiors quan la cortina està tancada. Per tant, la llum del dia es redirigeix sobre el sostre i es distribueix uniformement a l'habitació, sense enlluernar.

CONDICIONS ÒPTIMES D'IL·LUMINACIÓ PER AL LLOC DE TREBALL

La regulació del lloc de treball prescriu dispositius regulables de protecció contra la llum com a part de la Llei de Seguretat i Salut Ocupacional.

Els espais de treball amb ordinadors han de dissenyar-se de manera que les superfícies lluminoses o il·luminades no causin enlluernament i s'evitin, en la mesura que sigui possible, els reflexos en la pantalla.

Ha d'aconseguir-se una il·luminació uniforme, no massa brillant. I això és possible gràcies a la tecnologia de control de llum de la Persiana Veneciana Inclinada. Aquesta protegeix els ulls i facilita treballar davant d'una pantalla.

DOBLE ORIENTACIÓ

- Alta reflectància en energia solar
- Sota valor de transmissió en termes d'energia solar

AVANTATGES DIFERENCIALS ENFRONT DE LA COMPETÈNCIA

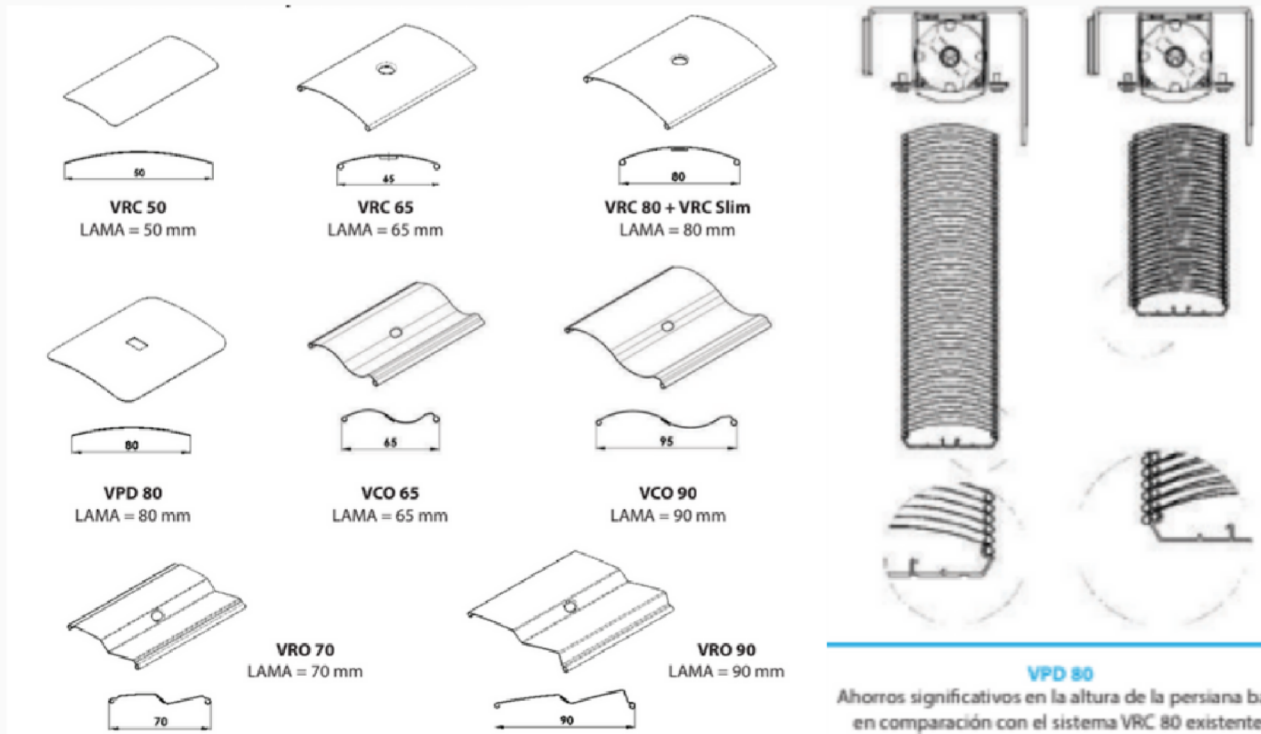
- Cordatge d'orientació de màxima qualitat comprovat fins a 25.000 cicles de Kevlar® K-29.
- Motors SOMFY.
- Mesures superiors de fins a 6 000 mm d'ample, i altura de fins a 6 400 mm.
- Clips de làmina opcional metàl·lics.

FOTOGRAFIES:



TIPOLOGIA DE LÀMINES PER A PERSIANES EXTERIORS

FORMES

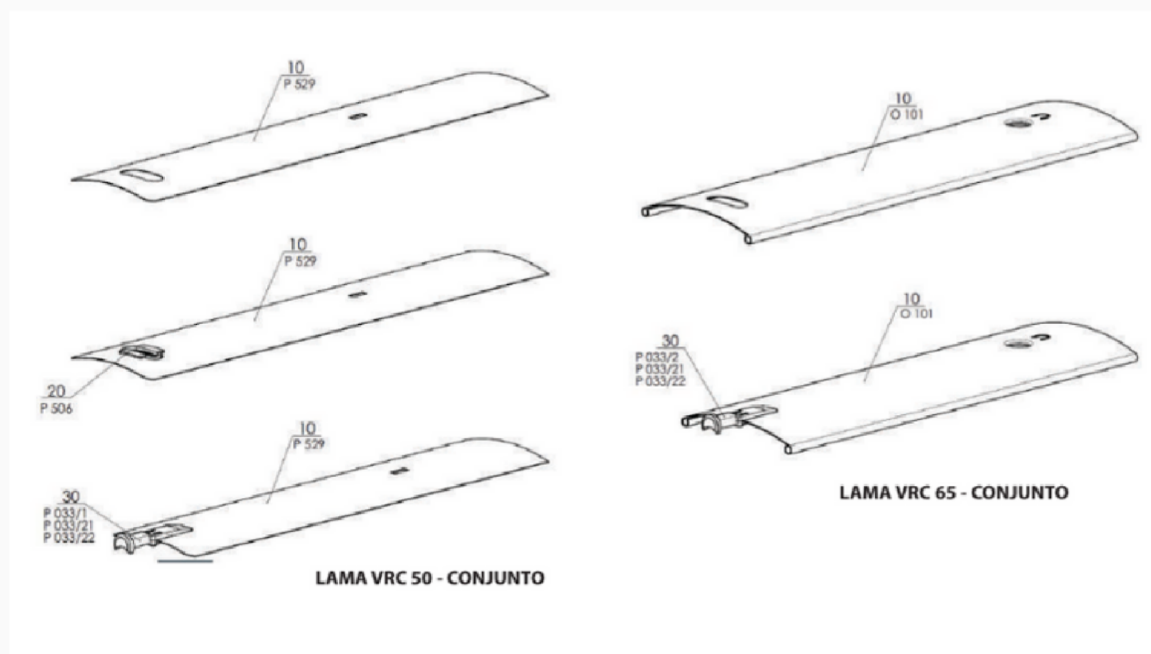


ALTURA DE LA PERSIANA (MM)	ALTURA D'ENROLLAMENT		ALTURA DE LA PERSIANA (MM)	ALTURA D'ENROLLAMENT	
	VRC 80	VRC 80 SLIM		VRC 80	VRC 80 SLIM
500	130	125	2300	250	225
600	140	130	2400	255	230
700	145	135	2500	265	235
800	150	145	2600	265	240
900	155	150	2700	275	250
1000	165	155	2800	280	255
1100	170	160	2900	290	260
1200	180	165	3000	295	265
1300	185	170	3100	300	270
1400	190	180	3200	305	275
1500	195	180	3300	315	280
1600	205	190	3400	320	285
1700	210	195	3500	325	290
1800	215	195	3600	335	295
1900	225	205	3700	240	300
2000	230	205	3800	245	305
2100	235	215	3900	350	310
2200	240	220	4000	360	320

TIPOLOGIA DE LÀMINES PER A PERSIANES EXTERIORS

LLEGENDA

VRC	Veneciana Rebordeada Curva
VCO	Veneciana Convexa Oscurecimiento
VRO	Veneciana Rebordeada Oscurecimiento
VPD	Veneciana Plana Deformable

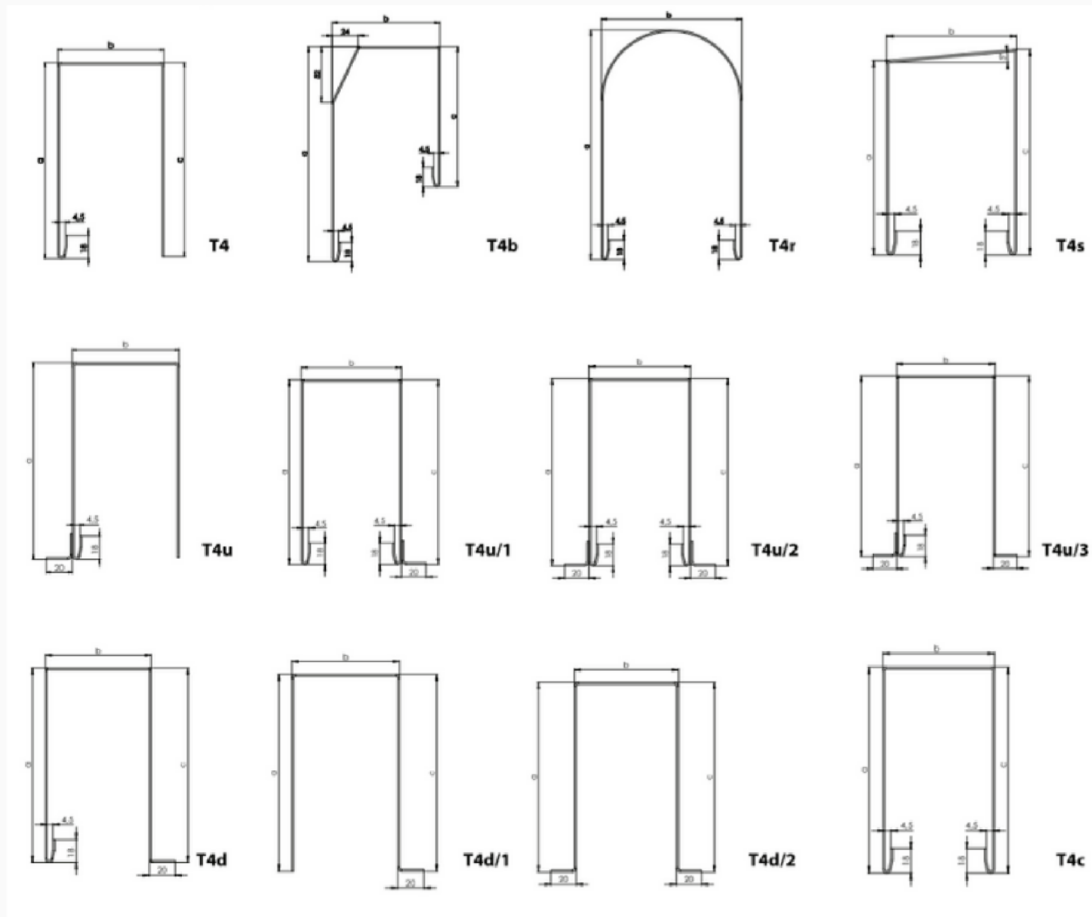


TIPOLOGIA DE COLORS

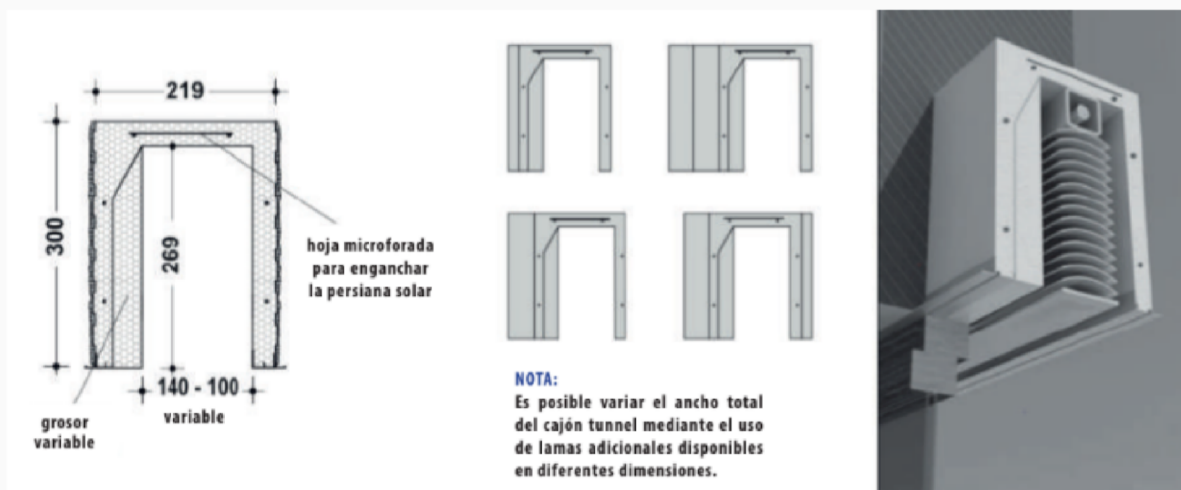


CALAIXOS PER A VENECIANES SUNON

PERSIANAS DE TIPO T4



CALAIXOS DE TÚNEL



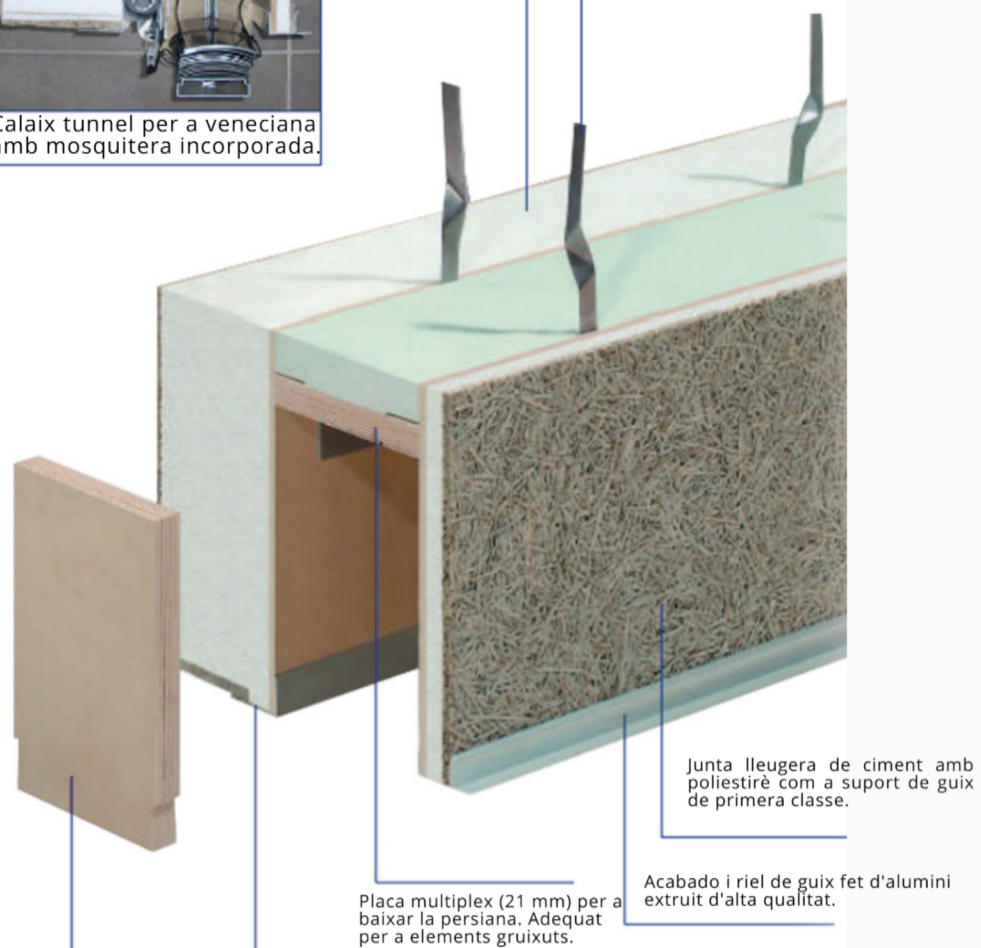
CALAIXOS PER A VENECIANES SUNON



Calaix tunnel per a veneciana amb mosquitera incorporada.

Aïllament extremadament fort, fins i tot adequat per a una casa passiva. Protecció òptima contra la calor. Fabricat amb tauler lleuger de ciment unit.

Anclajes de xapa d'acer galvanitzat per a una bona connexió durant el funcionament del formigó.



Junta lleugera de ciment amb poliestirè com a suport de guix de primera classe.

Acabado i riel de guix fet d'alumini extruït d'alta qualitat.

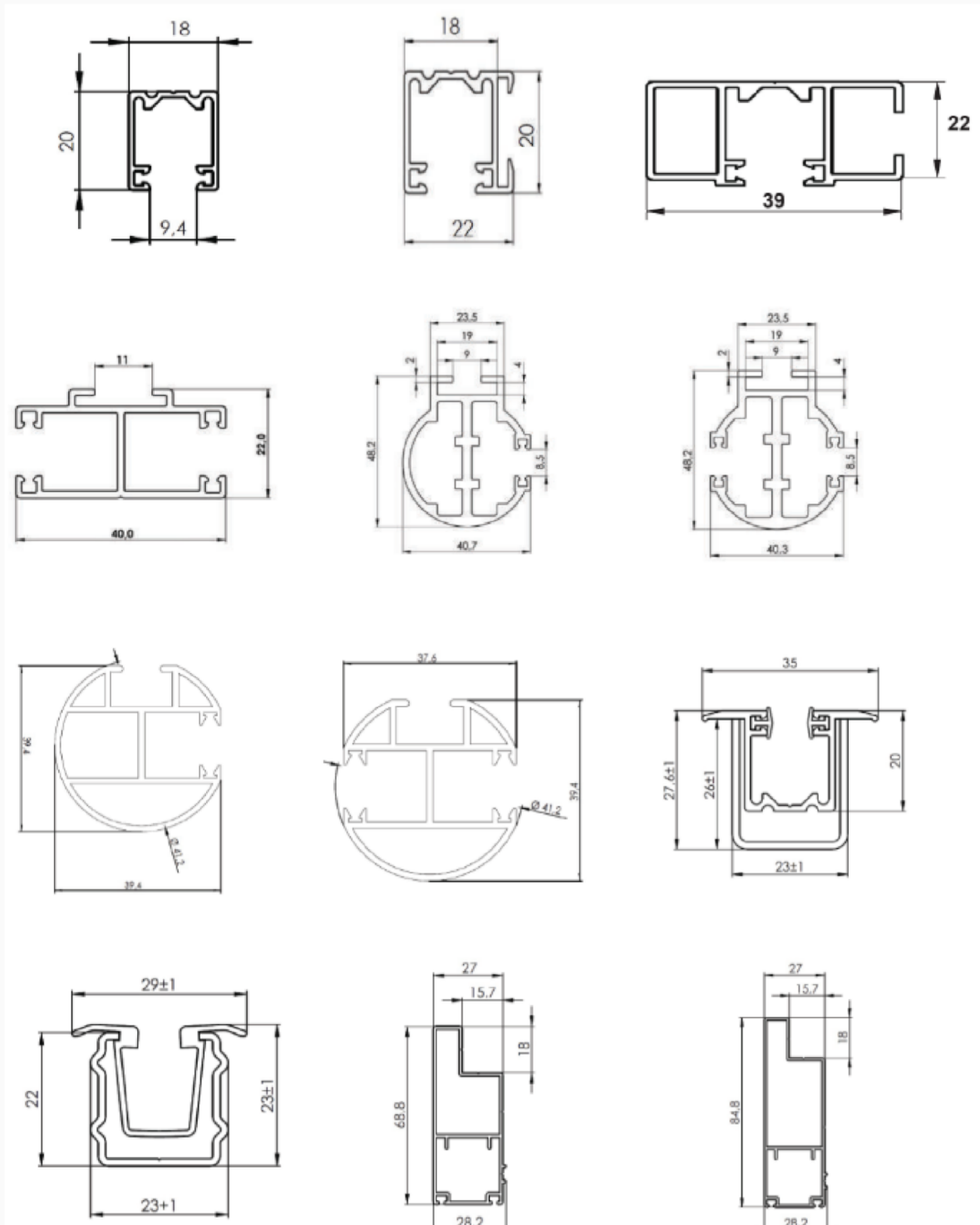
Placa multiplex (21 mm) per a baixar la persiana. Adequat per a elements gruixuts.

Ángulo d'alumini fort per a una excel·lent fixació de l'element de finestra.

Tablero múltiplex de 21 mm com a finalització de l'espai del paquet.

TIPOLOGIA DE GUIES

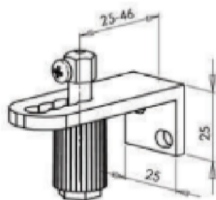
ADECUAT PER A: VRC 50, VRC 65, VRC 80, VRC 80 SLIM, VPD 80, VCO 65, VCO 90, VRO 70 Y VRO 90.



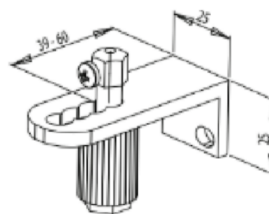
TIPOLOGIA DE GUIES

TIPUS DE GUIES PER A PERSIANES GUIADES PER CABLE
(VRC 35, VRC 50, VRC 65, VRC 80 Y VPD 80)

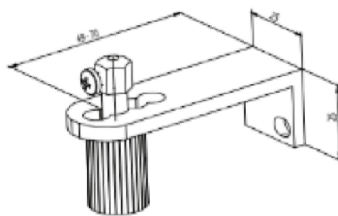
Guía de esquina, 25 - 46 mm



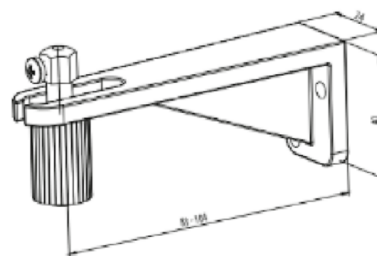
Guía de esquina, 39 - 60 mm



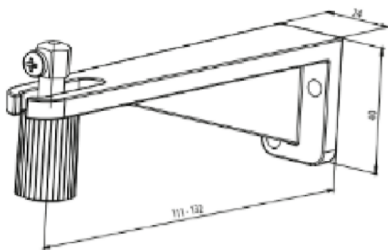
Guía de esquina, 49 - 70 mm



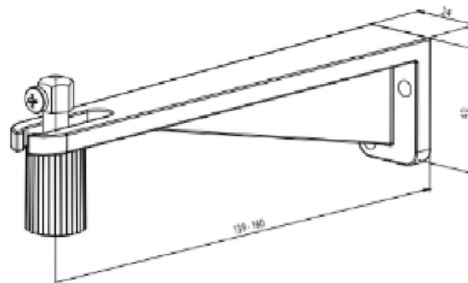
Guía de esquina, 83 - 104 mm



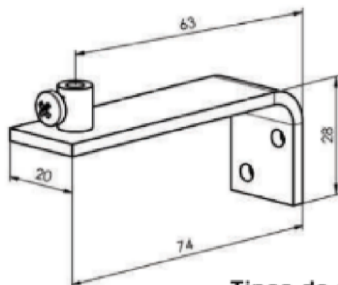
Guía de esquina, 111 - 132 mm



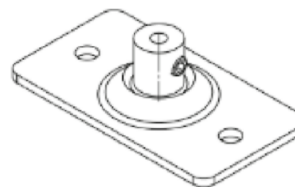
Guía de esquina, 139 - 160 mm



Guía de esquina 74 mm



Tensor a suelo



Tipos de guías de esquina

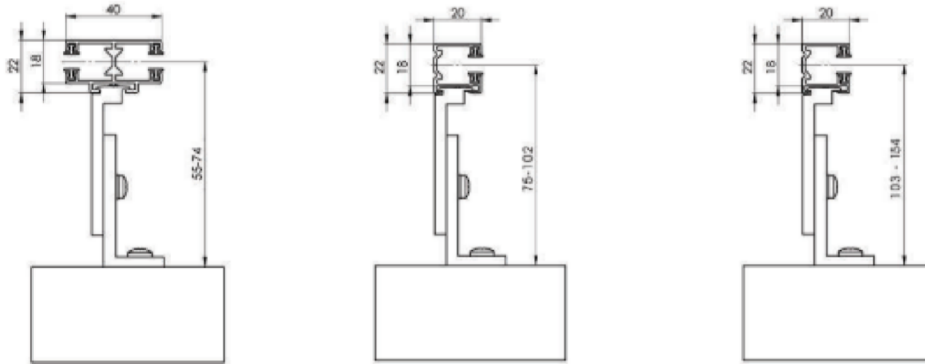
Distancia entre el cable y el marco de la ventana (mm)

Guía de esquina, 25 - 46 mm	25 - 46
Guía de esquina, 39 - 60 mm	39 - 60
Guía de esquina, 49 - 70 mm	49 - 70
Guía de esquina, 83 - 104 mm	83 - 104
Guía de esquina, 111 - 132 mm	111 - 132
Guía de esquina, 139 - 160 mm	139 - 160
Guía de esquina, 74 mm	63

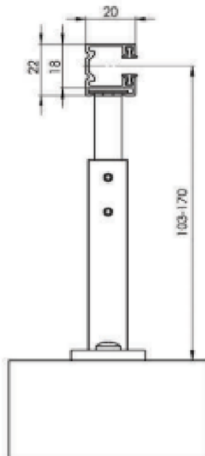
SUPORTS DE GUIES

SUPORT DE GUIES TELESCÒPIQUES DE DIFERENTS LONGITUDS

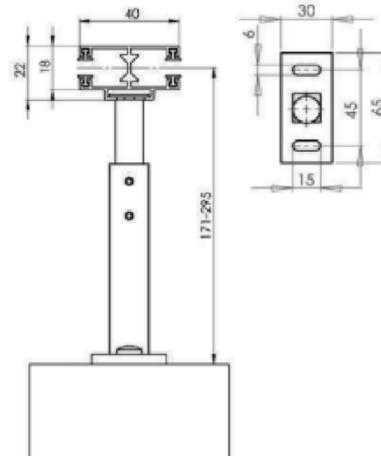
Soportes de guía regulables



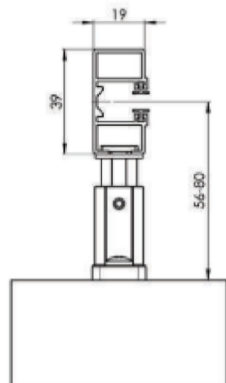
Soporte de guía telescópico individual



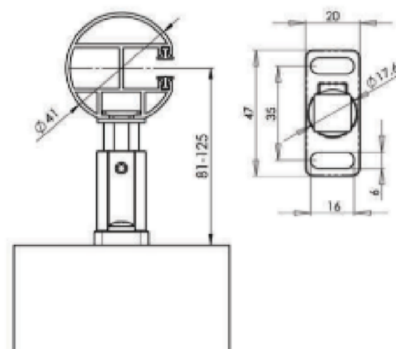
Soporte de guía telescópico doble



Soporte de guía telescópico para guía reforzada

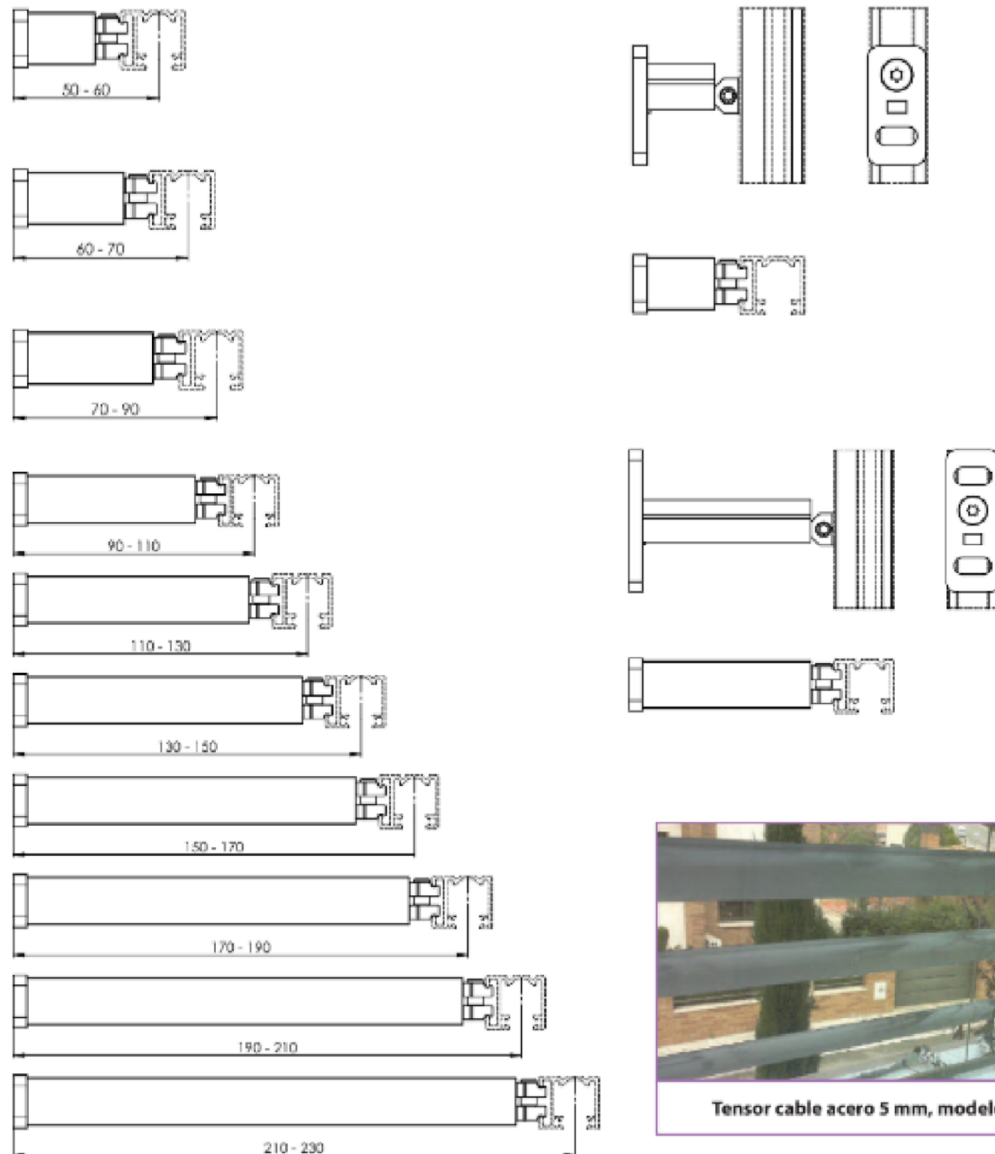


Soporte de guía telescópico para guía redonda



SOPORT DE GUIES

SUPORT DE GUIES TELESCÒPIQUES DE DIFERENTS LONGITUDS



Tensor cable acero 5 mm, modelo Façade.

APROFITAMENT TOTAL DE L'ENERGIA DEL SOL

OBJECTIUS, CONCLUSIONS I ENERGÈTIC:

El seguiment i control de diversos edificis ja realitzats ens ha aportat informacions i confirmat dades que ens permeten afirmar amb tota seguretat i amb un estudi personalitzat, rendiments molt importants en reducció de calor efecte d'hivernacle, reduint el consum d'aire condicionat amb mitjanes del 60%.

En èpoques fredes després de la posta de sol, aquestes mateixes persianes actuen com a tancament i envolupants de la façana ajudant a mantenir que la temperatura interior no es dissipï. La suma d'aquest estalvi energètic pot superar els 50€ el m² d'estalvi per m² de façana envidrada, amb la qual cosa aquest tipus d'instal·lacions queden amortitzades entre 3 i 5 anys aproximadament.

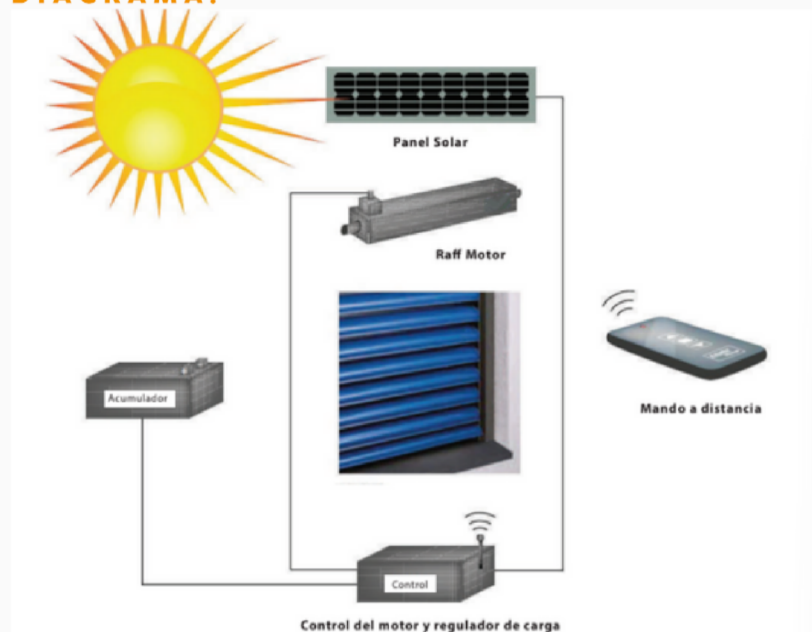
Aquests sistemes i solucions els aporten als nostres clients a part de l'estalvi energètic altres virtuts importants en poder regular i transportar la llum natural a voluntat, millorar la ventilació natural i

evitar mirades indiscretas i reflexos en pantalles d'ordinador.

La instal·lació dels diferents tipus de persianes que Sunon els ofereix té avantatges importants respecte als sistemes tèxtils pel simple fet que en tractar-se d'elements metàl·lics majorment fabricats en alumini i acer inoxidable, tenen una major vida i tècnicament ens permet el guiat i fixacions en punts intermedis en comptes del guiat només lateral com ocorre en els sistemes tèxtils, dotant les instal·lacions de gran resistència al vent o altres inclemències. Cal recalcar també que la regulació de llum i visibilitat és incomparablement superior a qualsevol

mena de teixit i l'orientació de les seves làmines facilita la neteja. Estèticament, tant des de l'exterior com des de l'interior, aconseguim un edifici ple de vida i dinàmic, adaptable a les necessitats energètiques i lumíniques de cada façana de manera individual i a la comoditat i qualitat de vida dels seus usuaris.

DIAGRAMA:

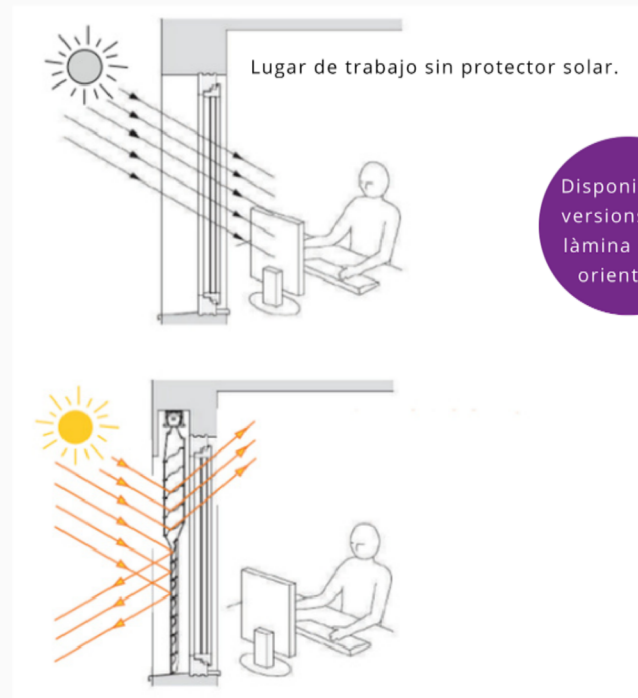


ESTALVI ENERGÈTIC PER TIPUS DE DESPATX

La combinació del Producte Portador (Veneciana Exterior) i Gestió automatitzada de la Façana (Gestió Solar) permet reduir prop del 75% els requeriments de consum perquè la sala es mantingui entre els 20 i 24oC.

La reducció del requeriment permet reduir la capacitat dels sistemes de refredament prop del 60%. Estalvi de la inversió - Sistema d'aire Condiciona (60,4%). Estalvi durant la vida de l'edifici - Reducció de la temperatura interior (74,7%).

DIAGRAMA:



Disponibilitat versions amb làmina doble orientació

Lloc de treball amb persiana externa amb funció de llum directa o de transport de llum natural. L'àrea superior de la cortina està gairebé oberta, mentre que la inferior està tancada.

DEMANDES I CÀRREGUES DE REFREDAMENT ANUALS:

	Sense ombreig solar	amb ombreig solar	Estalvi en %	Estalvi
Demanda enfriament	117432 kWh	29693 kWh	74,7 %	87739 kWh
Demanda enfriament por m2	141 kWh	35 kWh	74,7 %	106 kWh
Carga d'enfriament	110962 W	43945 W	60,4 %	67008 W
Carga d'enfriament por m2	133 W	52 W	60,4%	81 W

* Resultats orientatius calculats sobre la base de despatx tipus amb el programa DISC 2.0

L'APROFITAMENT DE L'ASTRE SOL ÉS LA NOSTRA PASSIÓ



CONCLUSIONES D'ESTUDI ENERGÈTIC I RESULTATS D'INVERSIONS

ESTUDI PARCIAL D'AULES POLIVALENTS

	Ratio d'edició kWh/m2 y año	Edició Sup. en m2	kWh/m2 i any	Preu €/kWh	Contracte elèctric	Factura d'energia €/año	Ratio €/m2
Oficina actual	235	162	38.023	0,15	Baja T.	5.703 €	35,3 €
Oficina proposta	155,5	162	25.126	0,15	Baja T.	3.769 €	23,3 €

Estalvi aulas polivalentes 1.934,52 €

ESTUDI GLOBAL D'EDICIÓ A CANTÀBRIA

	Ratio d'edició kWh/m2 y año	Edició Sup. en m2	kWh/m2 i any	Preu €/kWh	Contracte elèctric	Factura d'energia €/año	Ratio €/m2
Oficina actual	187	2.927	547.349	0,15	Baja T.	82.102 €	28,1 €
Oficina proposta	123	2.927	547.349	0,15	Baja T.	54.188 €	18,5 €

Estalvi en edició complet 27.914,80 €

