

SISTEMES DE PROTECCIÓ
SOLAR PER A FAÇANES DE
CRISTALL

DYNAMIC FAÇADE

WWW.SUNONBLINDS.COM

SUNON. ESPAI, LLUM I OMBRA.



CATALÀ

PER QUÈ SUNON BLINDS?

Fa més de 25 anys, va néixer Sunon, una empresa formada per personal amb experiència enfocada en el sector, des de gener de 1993. Destaquem per la immensa gamma de solucions que et podem aportar. Sunon compta amb col·laboradors professionals de diversos sectors, com: arquitectes, enginyers, fabricadors de finestra, fabricadores de murs de cortina i constructors que aporten sistemes encertats per a l'execució del projecte; per això, l'empresa és reconeguda

per la qualitat del seu treball. Ens encarreguem que en cada projecte s'eliminin qualsevol mena d'obertures i buits, a més de proporcionar alhora una façana d'alt disseny, còmode, estalviador energèticament i respectuós amb el medi ambient. Estem especialitzats en sistemes de persianes tècniques i orientables, amb elements dinàmics per a la protecció del sol residencial, façanes, seguretats, i calaixos de túnel, igual que sistemes de motorització. Ens encarreguem també de la fabricació de productes, distribució i instal·lació.



DYNAMIC FAÇADE

Sunon és present en totes les fases del projecte. Des d'assessorament a arquitectes, fins a solucions personalitzades per a qualsevol mena de renovació.

Com a client, mitjançant una prova virtual, pots visualitzar la varietat d'opcions segons el teu projecte. Et subministrarem un estudi tècnic i econòmic on s'aportarà el servei total, el qual inclou: productes, muntatge, assessoria i manteniment postvenda.

DYNAMIC FAÇADE

Un dels materials més importants de l'arquitectura moderna és el vidre. El vidre sedueix per la seva transparència i aconsegueix

solucions arquitectòniques elegants de línia moderna i lleugera, encara que la seva utilització com a envolupant en façanes és extremadament delicat en diversos sentits i segons orientació o zona geogràfica poden presentar costos energètics molt elevats i poca comoditat als usuaris.

Sunon ha dissenyat diversos sistemes exteriors de protecció solar, ideals per a millorar l'estalvi energètic, i on l'usuari pot disposar d'elements dinàmics que s'adaptin en tot moment a la climatologia exterior i obtinguin el millor rendiment de tota mena de façanes de cristall o murs cortina ja existents.

Les diferents possibilitats i models que els oferim, requereixen un estudi tècnic i energètic, que fins i tot pot determinar

en projectes nous, l'estalvi inicial en l'elecció de vidres especials més costosos i la reducció de potència en màquines de climatització.

Sunon Dynamic Façade és el resultat de combinar sistemes òptims de protecció solar exterior per a façanes envidrades, que mitjançant sensors i un sistema de control intel·ligent, s'adapten als constants canvis de temperatura, lluminositat segons horari o estació de l'any.

Aquesta gestió es programa segons necessitats ocupants i *tipologia de l'edifici i pot interrelacionar-se amb protocols i paràmetres de les altres instal·lacions de clima i il·luminació. L'eficàcia, i experiència després del seguiment de diversos edificis

instal·lats per tota la geografia Espanyola amb els sistemes *Sunon *Dynamic *Façade gestionats amb el sistema de control *Animeo són la millor prova i suport de la presentació que a continuació exposem.

FOTOGRAFIA:



SISTEMA ESTRUCTURAL GM200

DISENYAT PER COBRIR GRANS SUPERFÍCIES

Sistema acte portant que permet crear una doble façana on tots els mecanismes que permeten replegar-se, orientar-se o el tancament total són metàl·lics.

Els muntants estructurals d'alumini *extrusionado de 2.2mm de gruix i la seva geometria, permet en la recambra interior del perfil allotjar reforços o unions, que permet aconseguir altures de fins a 7400mm sense ancoratges intermedis i estructures acoblades superiors a façanes de 30 mto d'altura i *500m2 de superfície. En grans façanes on s'utilitzen suports i ancoratges regulables s'ha tingut en compte la possibilitat de fixació opcional de línies de vida i s'han realitzat estrictes proves de resistència mecànica i càrregues de vent.

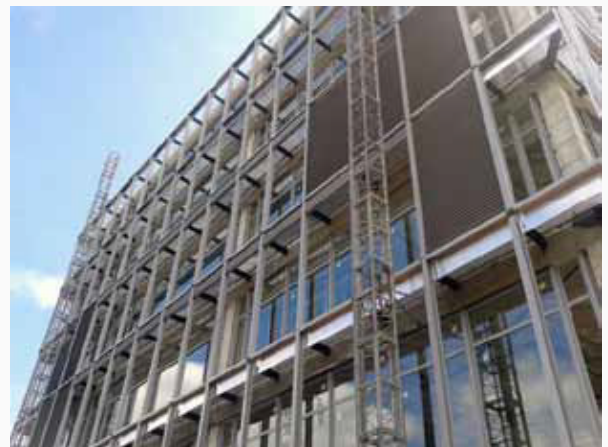
Una vegada realitzada l'estructura, s'instal·len les guies de persiana en l'allotjament extern previst, donant fins i tot major robustesa al conjunt. Sunon integra el model persiana replegable GM200 pel seu disseny aerodinàmic de làmines, tipus de suport envolupant, màxima resistència en la fixació clip d'acer inoxidable i l'elevada qualitat dels seus mecanismes reconeguda en tota Europa i n1 a Suïssa. Segons modulació i cubicatge tenim l'opció d'utilitzar làmines perfilades o làmines d'extrusió. En façanes singulars o zones destinades oficines, disposem del sistema Structural GM100 invertit, on tot el conjunt persiana es desplega de baix a dalt, d'aquesta manera l'usuari pot tamisar una part de la finestra per a evitar reflexos a l'interior, i per la part superior, permetre l'entrada total de llum natural.

VENTAJAS ESTRUCTURAL GM200

A diferencia de otros paramentos como Celosias, Briseleil o viseras donde solamente existe en ocasiones la posibilidad de orientar las lamas unos grados y toda la fachada permanece siempre ocupada, prohibiendo por ejemplo en invierno el aprovechamiento total de la radiación solar o la visión nítida y completa del exterior.

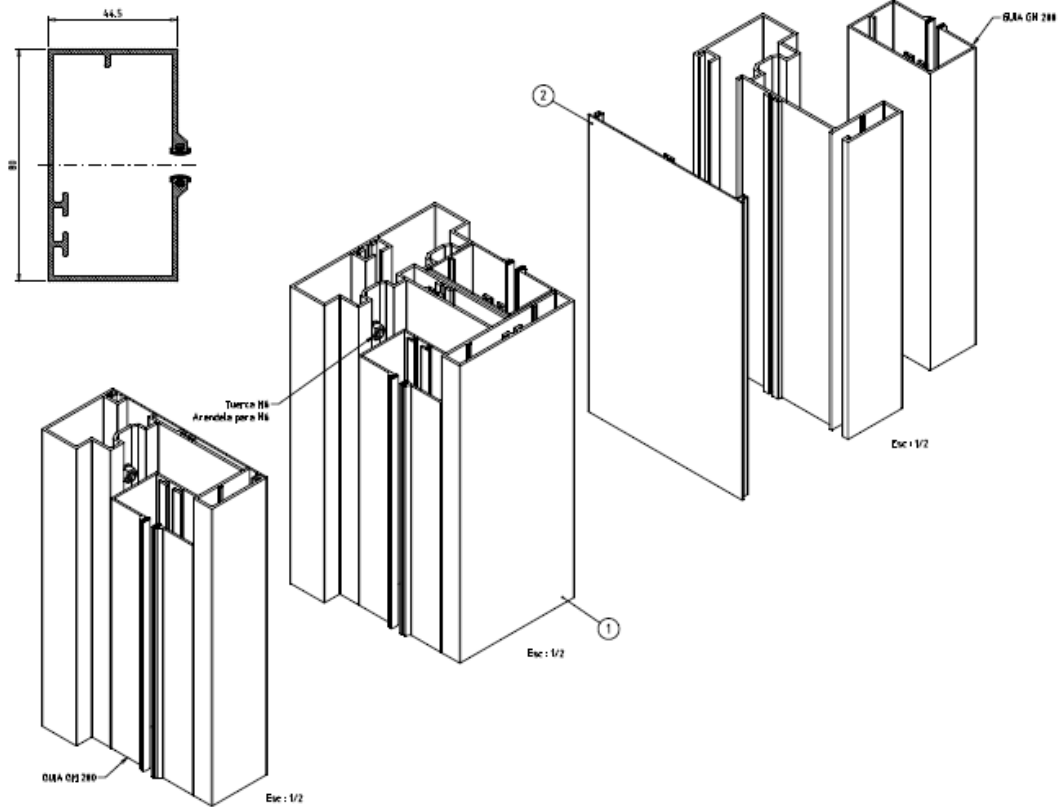
Las ventanas o envolventes de cristal son el puente entre el interior/externo y esta comunicación o relación puede ser problemática o puede tener un rendimiento energético favorable y transmitir el máximo confort. Las soluciones que les proponemos son ideales para dotar sus fachadas de envolventes dinámicas que se adapten a la climatología, a la acústica, a facilitar la ventilación natural de todo tipo de edificaciones y cerramientos.

FOTOGRAFIA:

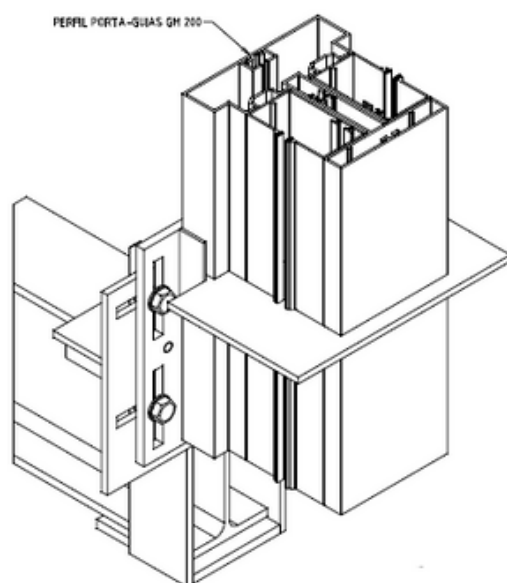


SISTEMA ESTRUCTURAL GM200

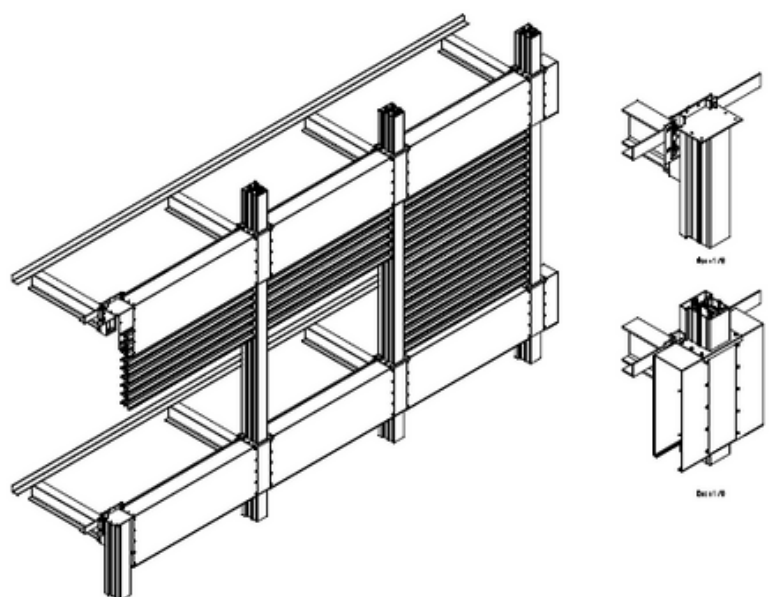
Perfil porta-guías



Soporte regulable perfil



Cajón y chapas persianas guía GM200



VENECIANA KR80S FAÇADE AMB CABLES AISI 316

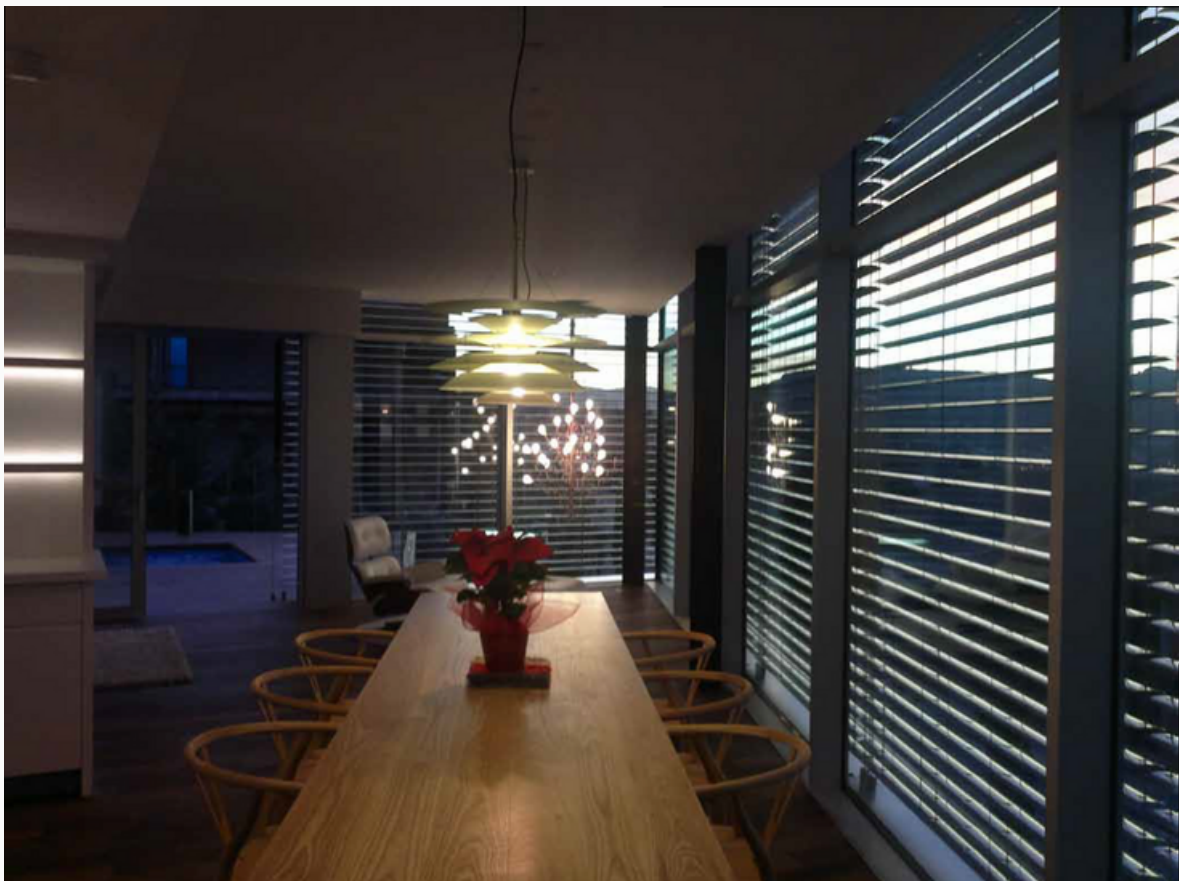
Model molt adaptable i de fàcil integració, el seu lleuger sistema no són un obstacle visual que canviï el disseny i aspecte inicial de la façana.

Gràcies al seu sistema de guiat per cables de 4mm AISI 316 fixat amb diferents mena de tensors regulables, aconseguim cobrir grans buits superiors a 15m² amb una sola persiana.

A diferència d'altres sistemes de venecianes exteriors guiats per cables de 1,*5mm simples i tensors sense regulació, KR80S ens garanteix una gran resistència a la intempèrie i al vent, alhora que la seva estètica lleugera i actual, sense cap mena d'estructura o muntants ens obre i inspira múltiples possibilitats arquitectòniques.

Les seves làmines orientables de 70-*100mm amb forma i aliatge deformable, i la simplicitat dels seus mecanismes de replegament i regulació, permeten cobrir superfícies envidrades de fins a *6300mm d'altura i l'única premissa és que les bases on hauran d'anar ancorats els diferents tensors, siguin fermes i resistents al tibet necessari.

FOTOGRAFIA:



L'APROFITAMENT DEL SOL

OBJECTIUS, BENEFICIS I CONCLUSIONS ESTUDIO ENERGÈTIC:

El seguiment i control de diversos edificis ja realitzats ens ha aportat informacions i confirmat dades que ens permeten afirmar amb tota seguretat i amb un estudi personalitzat, rendiments molt importants en reducció de calor efecte d'hivernacle, reduint el consum d'aire condicionat amb mitjanes del 60%.

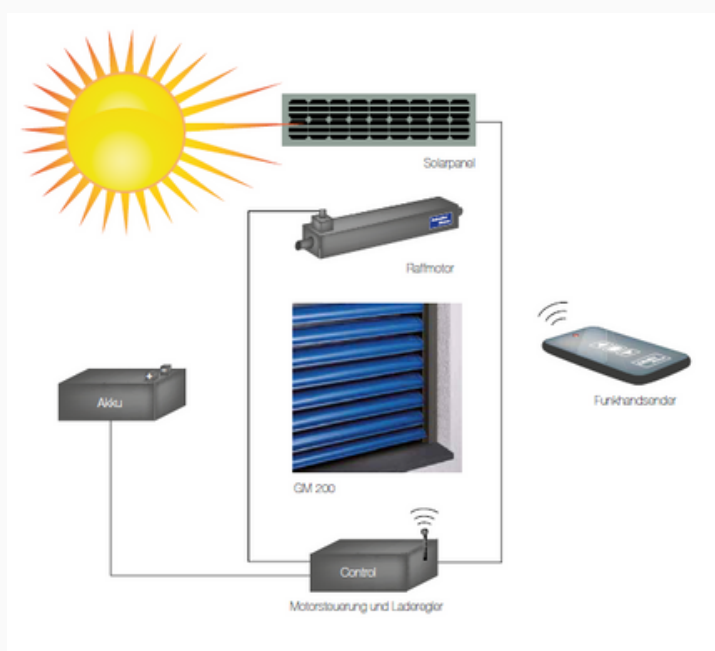
En èpoques fredes després de la posta de sol, aquestes mateixes persianes actuen com a tancament i envolupants de la façana ajudant a mantenir que la temperatura interior no es dissipï. La suma d'aquest estalvi energètic pot superar els 50€ el m² d'estalvi per m² de façana envidrada, amb la qual cosa aquest tipus d'instal·lacions queden amortitzades entre 3 i 5 anys aproximadament.

Aquests sistemes i solucions els aporten als nostres clients a part de l'estalvi energètic altres virtuts importants en poder regular i transportar la llum natural a voluntat, millorar la ventilació natural i evitar mirades indiscretes i reflexos en pantalles ordenador.

La instal·lació dels diferents tipus de persianes que Sunon els ofereix tenen avantatges importants respecte als sistemes tèxtils pel simple fet que en tractar-se d'elements metàl·lics majorment fabricats en alumini i acer inoxidable, tenen una major vida i tècnicament ens permet el guiat i fixacions en punts intermedis en comptes del guiat només lateral com ocorre en els sistemes tèxtils, dotant les instal·lacions de gran resistència al vent o altres inclemències, a part recalcar que la regulació de llum i visibilitat és incomparablement superior a qualsevol mena de teixit i l'orientació de les seves làmines facilita la neteja .

Estèticament tant des de l'exterior com des de l'interior aconseguim un edifici ple de vida i dinàmic, adaptable a les necessitats energètiques i lumíniques de cada façana de manera individual i a la comoditat i qualitat de vida dels seus usuaris.

PROCÉS:



PERSIANES DE LÀMINES ORIENTABLES

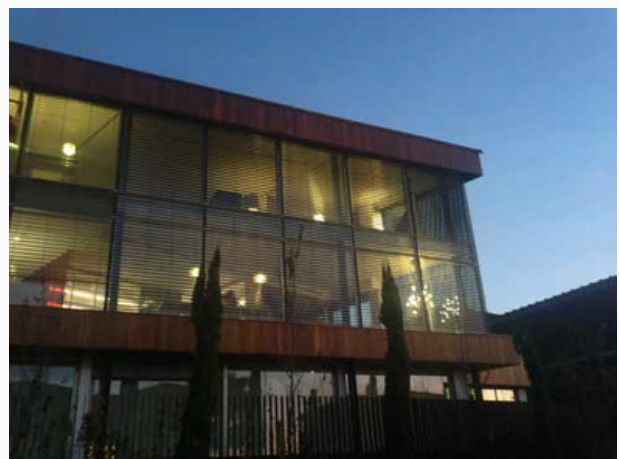
		GM 200	GM 100	MV 90	VR 70/VR 90	VR 70 LO/VR 90 LO	VR 90 Triángulo	VR 90 resistente al viento	KR 60/KR 80	EC 70/EC 100	RE 50
Protección	Protección solar	■	■	■	■	■	■	■	■	■	■
	Protección contra inclemencias ambientales	■	■	■	■	■	■	■	■	□	■
	Protección visual	■	■	■	■	■	■	■	■	■	■
	Protección acústica	■	■	□	□	□	□	□	□	□	□
	Protección contra ladrones e intrusos	■	■	■							
	Atenuación gradual de la luz				■		■	■			
Confort	Aislamiento / calentamiento de interiores	■	■	■	■	□	■	■	■	□	□
	Aislamiento / pérdidas de calor	■	■	■	■	□	■	■	□	□	□
	Diseño con colores variados	■	■	■	■	■	■	■	■	■	■
	Accionamiento por motor, como opción	■	■	■	■	■	■	■	■	■	■
	Accionamiento solar	■	■	■	■	■	□	□	■	■	■
	Regulación individualizada de la luz	■	■	■	■	■	■	■	■	■	■
	Construcción robusta y maciza	■	■	□	□	□	□	□	□	□	□
	Resistencia al viento	■	■	■	□	□	■	■	□	□	□
Resistencia a la intemperie	■	■	■	■	■	■	■	■	■	■	
Conservación	Mantenimiento fácil	■	■	■	■	■	■	■	■	■	■
	Larga vida útil	■	■	■	■	■	■	■	■	■	■
	Servicio garantizado	■	■	■	■	■	■	■	■	■	■
Tipos de edificios	Vivienda unifamiliar	■	■	■	■	■	■	■	■	□	■
	Vivienda unifamiliar	■	■	■	■	■	■	■	■	□	■
	Edificio industrial o comercial	■	■	■	■	■	■	■	■	■	■
	Edificio público	■	■	■	■	■	■	■	■	■	■
Tipo de obra	Obra nueva	■	■	■	■	■	■	■	■	■	■
	Reforma	■	■	■	■	■	■	■	■	■	■

■ sí □ condicionado

RESUMEIXEN FACTORS INTERESSANTS A TENIR EN COMPTE

- A causa del seu sistema de motorització acoblable de fins a quatre persianes o 35m2 amb un solo motor, podem economitzar el cost global i avantatjar a sistemes tèxtils en pressupost i prestacions.
- La motorització dels nostres sistemes és molt simple automatitzar i aconseguir el millor rendiment ecoeficient de cada façana, segons temperatura exterior o desitjada , Lux ideals en zones de treball o lectura. amb la possibilitat d'interconnectar amb els millors sistemes de domòtica com KNX, i altres de protocol obert de manera que les persianes interactuen segons els paràmetres de temperatura o quantitat de llum, prèviament establerts.
- Els sistemes exteriors de protecció solar exterior, són entre 7 i 9 vegades mes eficients que els sistemes de protecció solar interiors.
- L'alta qualitat dels nostres sistemes i materials, sumat a la intel·ligència del sistema de control i gestió Animeo, asseguren la durabilitat i seguretat de repliegament en cas de tempestes de vent, o gelades.

FOTOGRAFIES:



CONCLUSIONS D'ESTUDI ENERGÈTICS I RESULTATS

ESTUDI PARCIAL D'AULES POLIVALNETS

	Ratio edifici kWh/m2 i any	Edifici Sup. m2	Consum kWh i any	Preu €/kWh	Contracte elèctric	Factura energia €/any	Ratio €/m2
OFICINA ACTUAL	235	162	38.023	0,15	Baixa T.	5.703€	35,3€
OFICINES PROPOSTA	155,1	162	25.126	0,15	Baixa T.	3.769€	23,3€
Estalvi aules polivalents							1.934,52€

ESTUDI GLOBAL, EDIFICI A CANTABRIA

	Ratio edifici kWh/m2 i any	Edifici Sup. m2	Consum kWh i any	Preu €/kWh	Contracte elèctric	Factura energia €/any	Ratio €/m2
OFICINA ACTUAL	187	2.927	547.349	0,15	Baixa T.	82.102€	28,1€
OFICINES PROPOSTA	123	2.927	25.126	0,15	Baixa T.	54.188€	18,5€
Estalvi aules polivalents							27.914,80€

